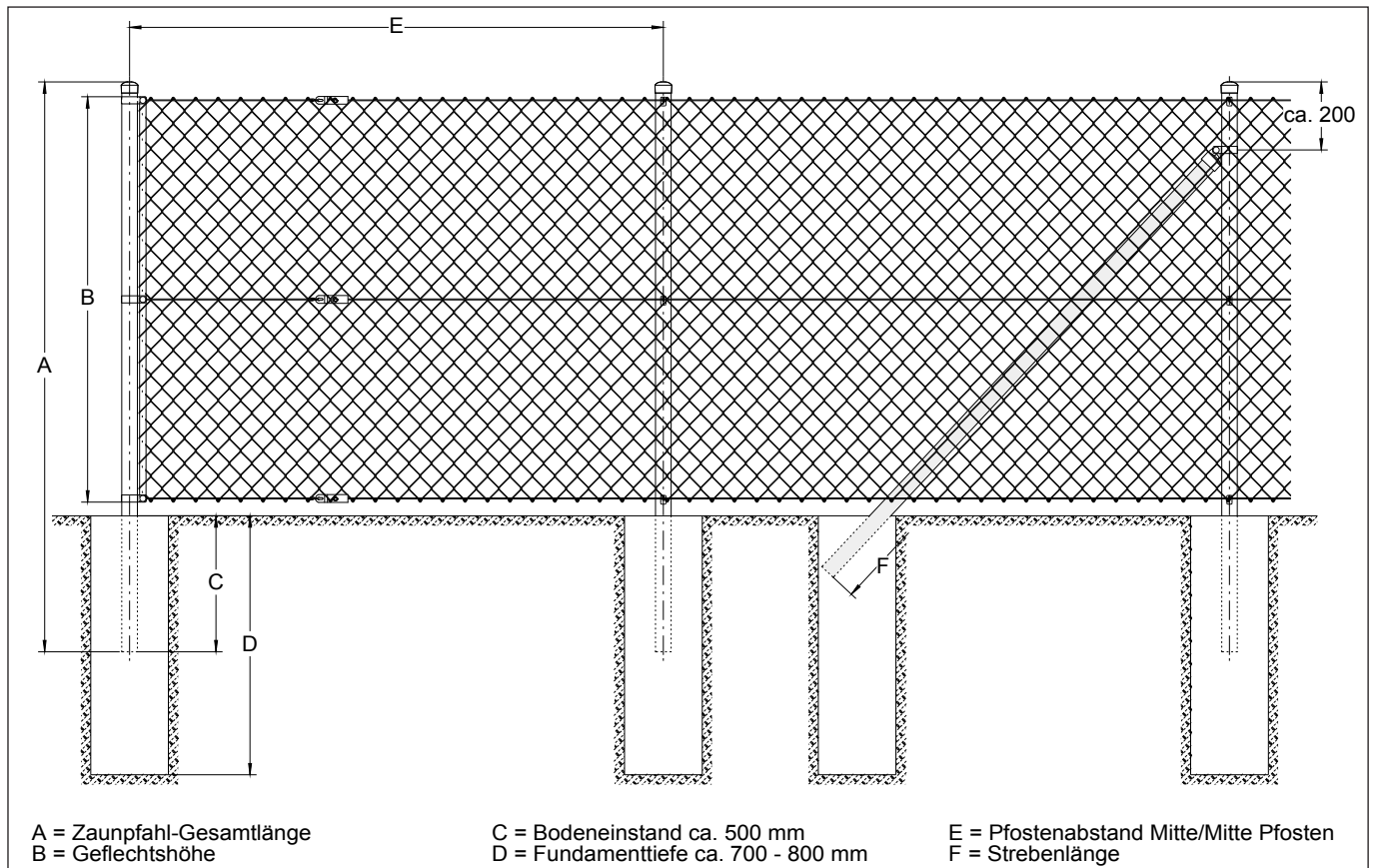


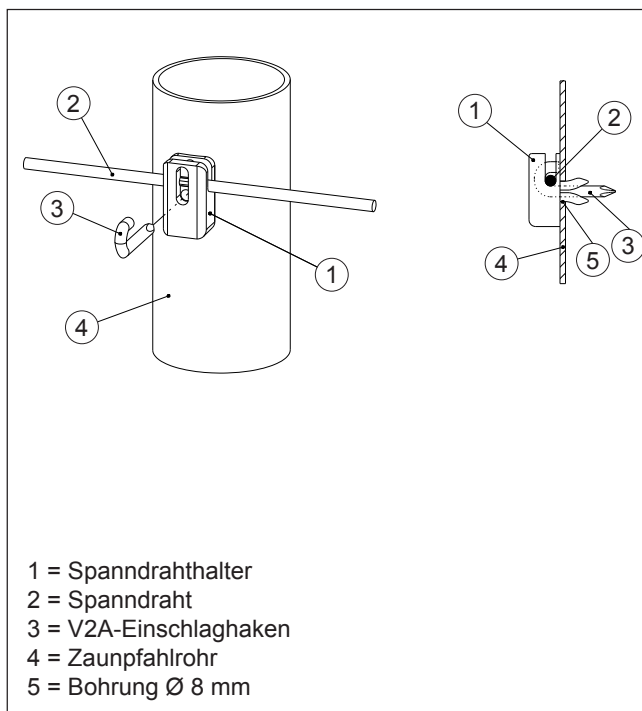
Inhaltverzeichnis

Montaghinweise 4eck Geflechtzäune.....	1
Montaghinweise „Basic-Tor‘ 1-flügelig.....	4
Montaghinweise Design-Zaun „Garda“ Tor 1-flügelig.....	6
Montagehinweise Design-Zaun „Garda“, Tor 2- flügelig	8
Montagehinweise Design-Zaun „Garda“, Zaunfeld flügelig.....	10
Montagehinweise Elektrischer Türöffner.....	11
Montagehinweise Garten-Tor 1- flügelig.....	12
Montagehinweise Garten-Tor 2-flügelig.....	13
Montagehinweise Garten-Tor 3-flügelig.....	14
Montagehinwe Montag Montagehinweise „Multi-Tor“ 1-flügelig.....	16
Montagehinweise „Multi-Tor“ 2-flügelig.....	18
Montagehinweise RANKO® Steinmauer.....	20
Montagehinweise „RANKO® Tor“ 1-flügelig, Rahmen 60x40 mm, Alu-Anschlag.....	22
Montagehinweise „RANKO® Tor“ 1-flügelig, Rahmen 60x40 mm.....	24
Montagehinweise „RANKO® Tor“ 1-flügelig, Rahmen 80x60 mm.....	26
Montagehinweise „RANKO® Tor“ 2-flügelig, Rahmen 60x40 mm, Alu-Anschlag.....	28
Montagehinweise „RANKO® Tor“ 2-flügelig, Rahmen 60x40 mm.....	30
Montagehinweise „RANKO® Tor“ 2-flügelig, Rahmen 80x60 mm.....	32
Sonderzubehör RANKO® Tore	
Montagehinweise Drehbarer Knauf beidseitig.....	34
Montagehinweise Drehbarer Knauf und Drücker.....	35
Montagehinweise Fester Knauf beidseitig.....	36
Montagehinweise Fester Knauf und Drücker.....	37
Montagehinweise Mauerplatte 1.....	38
Montagehinweise Mauerplatte 2.....	39
Montagehinweise Mauerplatte 3.....	40
Montagehinweise Mauerplatte 4.....	41
Montagehinweise Türschließer.....	42

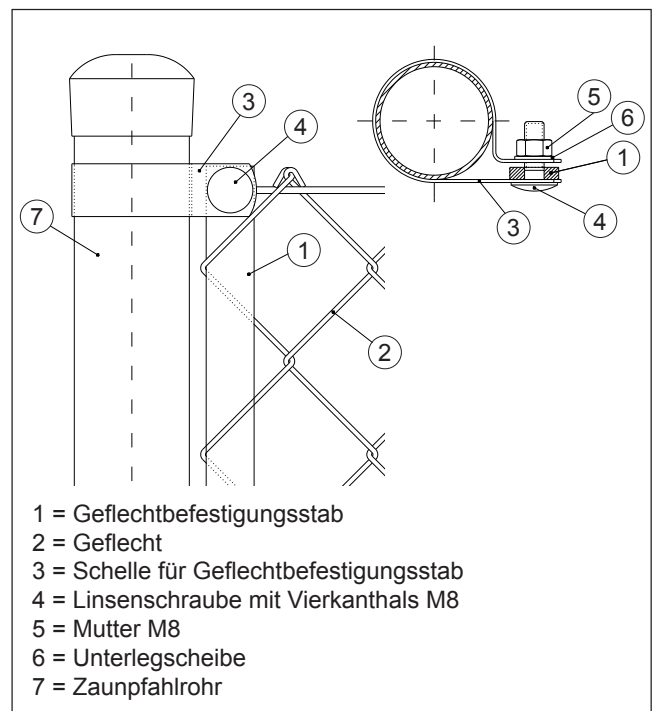


Empfohlener Pfostenabstand
 Zaunhöhe 800 bis 2500 mm = ca. 2,50 m

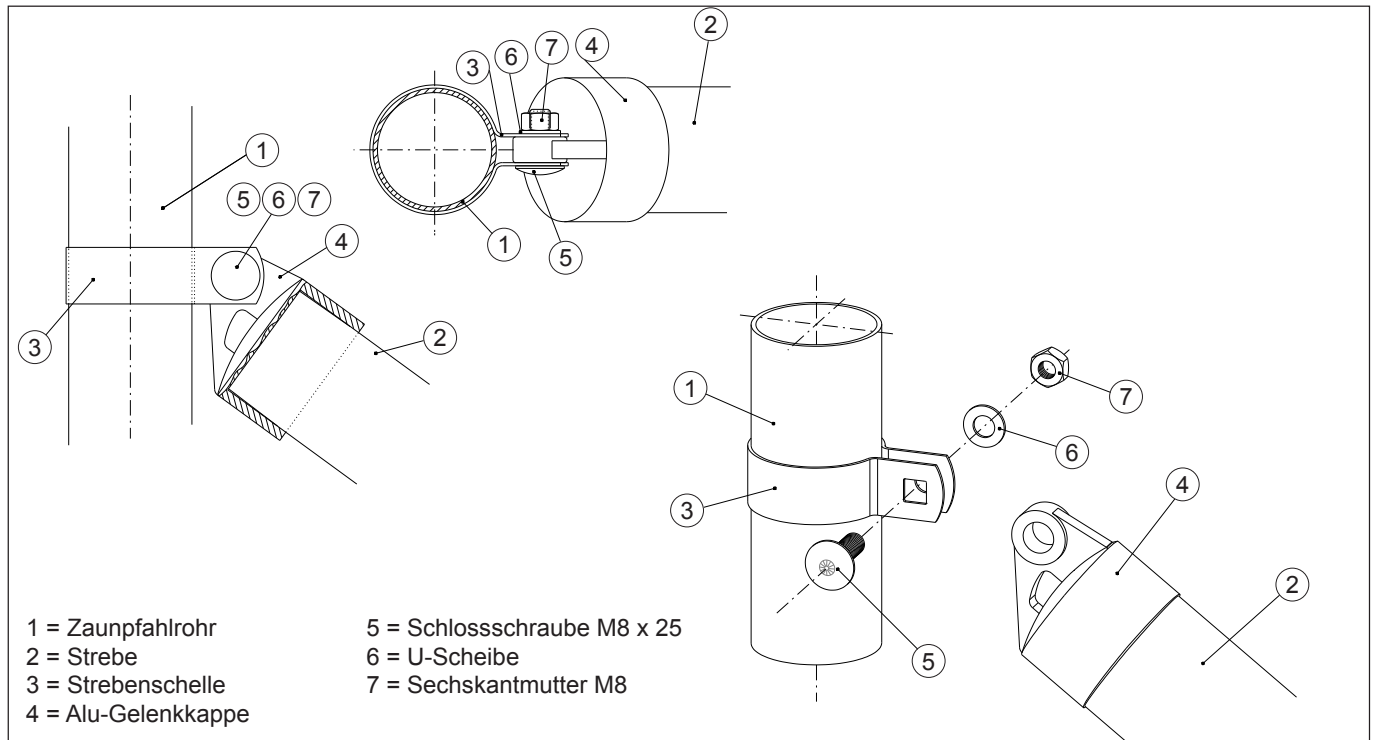
Spanndrahthalter



Geflechsbefestigung



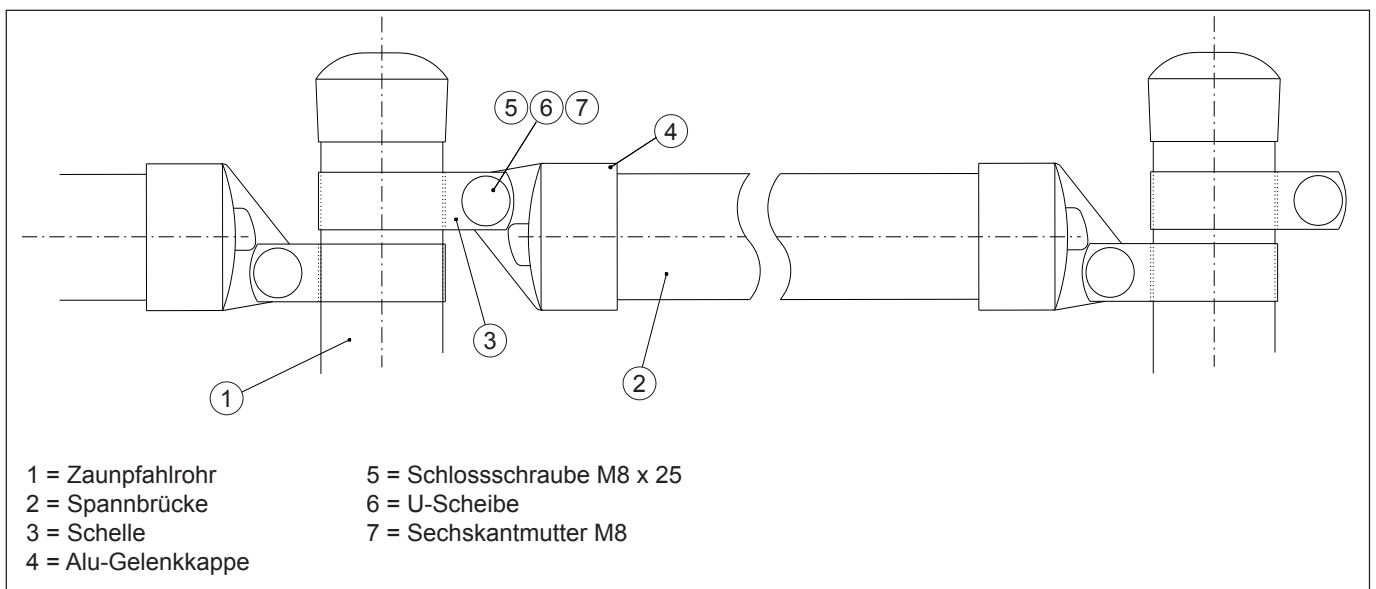
Strebenbefestigung



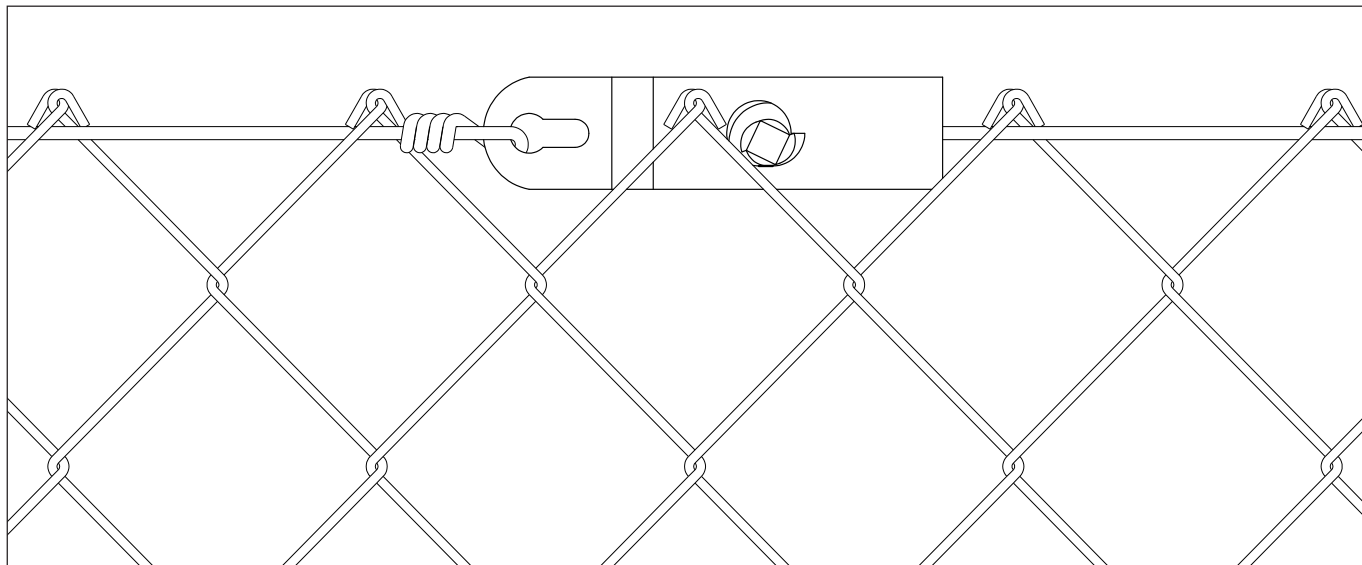
Empfohlene Anzahl an Streben

- je eine Strebe an jedem Anfangs- und Endpfosten
- je zwei Streben an jedem Eckpfosten
- je zwei Streben an jedem Spannposten (ca. alle 25 m)

Spannbrückenbefestigung



Befestigung Drahtspanner



Weitere Informationen erhalten Sie auf unserem Infoblatt „Übliche Materialkombinationen und Abmessungen für dickverzinkte 4eck Drahtgeflechte mit feuerverzinkten Pfählen / Streben“. Das Infoblatt finden Sie auf unserem Internetauftritt.

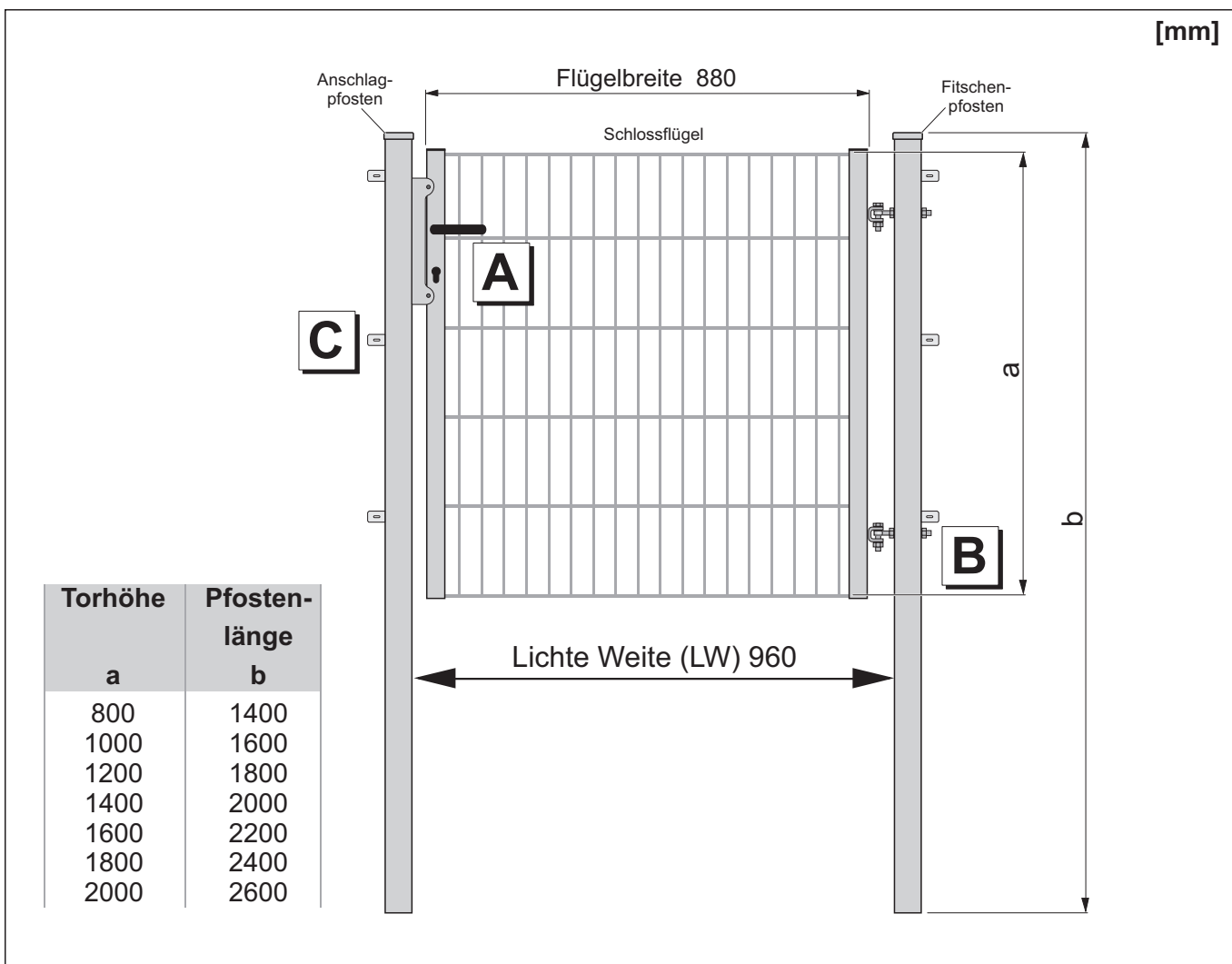
Montagehinweise „Basic-Tor“ 1-flügelig

Breite 1000 mm

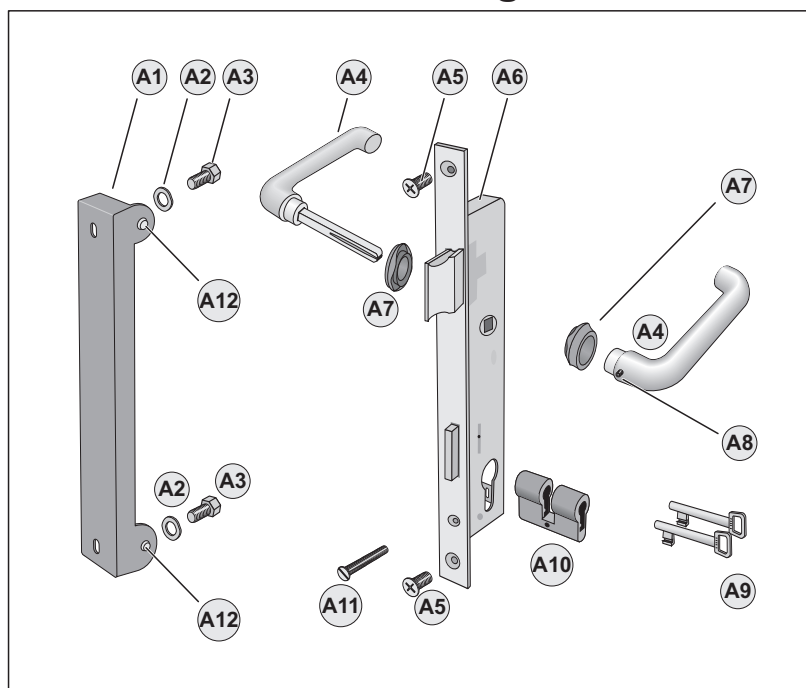
Öffnungsrichtung DIN links, DIN rechts nach innen bzw. außen verwendbar. Vor dem Einbau festzulegen.

RANKO

DER ZAUN.



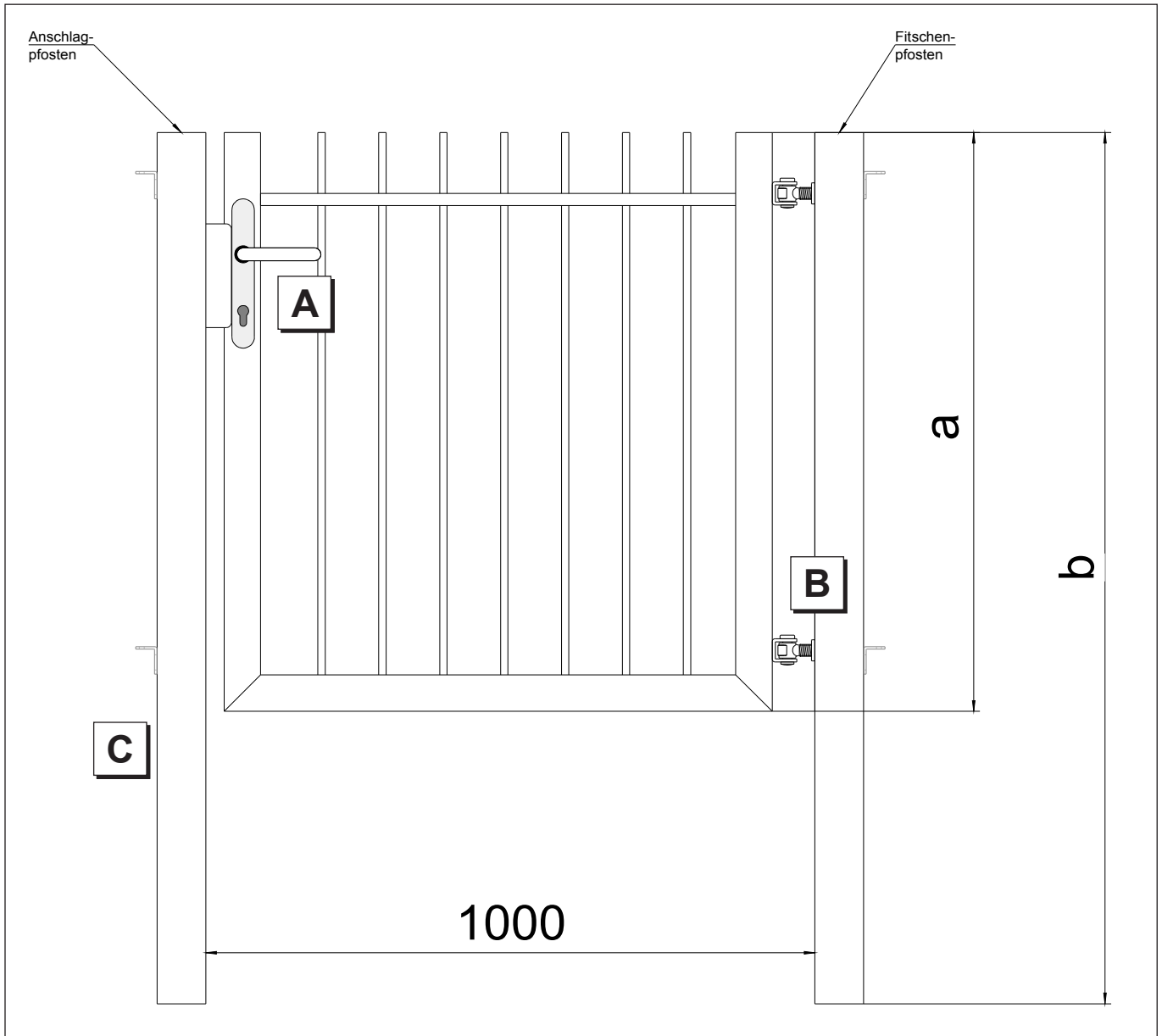
A Schloss und Anschlag



Pos.	Stück insgesamt	Teil
A1	1	Anschlag
A2	2	Federscheibe M8
A3	2	Sechskantschraube M8 x 20
A4	1	Drückergarnitur
A5	2	Senkkopfschraube M6 x 30
A6	1	Rohrrahmenschluss, PZ-vorgerichtet
A7	2	Rosette
A8	1	Madenschraube
A9	2	Schlüssel
A10	1	Buntbarteinsatz (oder bauseitiger PZ)
A11	1	Senkkopfschraube M5 x 40
A12	2	Gummipuffer
o. Abb.	1	Inbusschlüssel 3 mm

Montagehinweise Design-Zaun „Garda“, Tor 1- flügelig

- Breite Tor = Lichtes Maß Torpfosten
- Innenliegende Torbänder
- Zubehör



Standardabmessungen (mm)

Breite	Höhe (a)	Länge Topfosten (b)
1000	800	1550
1000	1000	1750
1000	1200	1950
1000	2000	2750

Montagehinweise Design-Zaun „Garda“, Tor 1-flügelig

RANKO

DER ZAUN.

A Drücker, Schloss und Anschlag

Pos.	Stück insges.	Teil
A1	1	Anschlag
A2	2	Inbus 5 mm Senkkopf- schraube M8 x 35 mm
A3	1	Drücker inkl. Langschild (außen)
A4	1	Vierkant 8 x 8 x 100 mm
A5	2	Kreuzschlitzschraube M5 x 16 mm
A6	1	Schloss Dom Edelstahl 24 x 3 x 245 mm
A7	1	Drücker inkl. Langschild (innen)
A8	3	Kreuzschlitzschraube M6 x 45 mm
A9	1	Langschild Abdeckung (wird angeclipst)
A10	2	Kreuzschlitzschraube M5 x 50 mm (für Profilzylinder)
A11	2	Gummistopfen für Toranschlag

B Torbänder

Pos.	Stück insges.	Teil
B1	4	Torbänd M20
B2	4	Bolzen 43 mm
B3	4	Schraube M8 x 16 mm

C Zaunanschluss

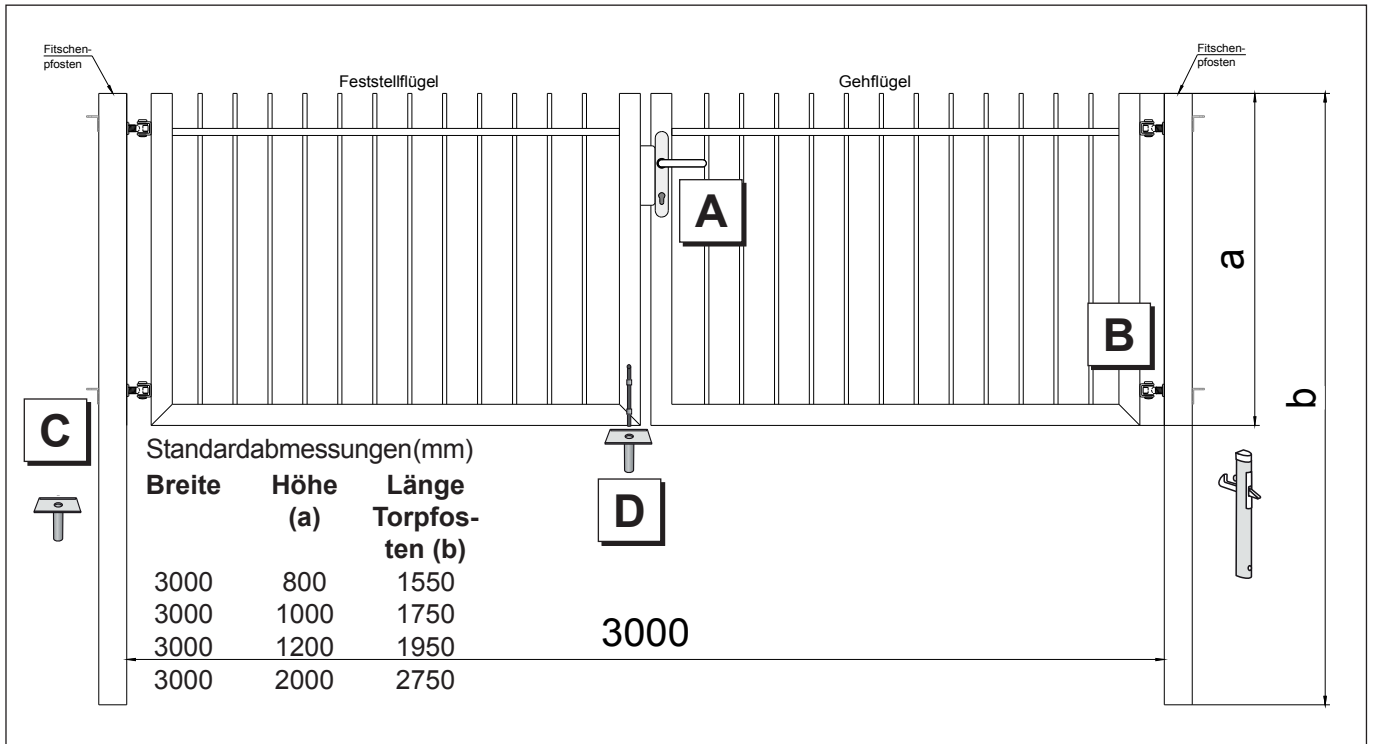
Pos.	Stück insges.	Teil
C1	4	Winkel 45 x 35 x 23/5 mm
C2	8	U-Scheibe
C3	4	Inbusschraube 5,5 mm M8 x 30 mm
C4	4	Inbusschraube 5,5 mm M8 x 16 mm

Montagehinweise Design-Zaun „Garda“, Tor 2- flügelig

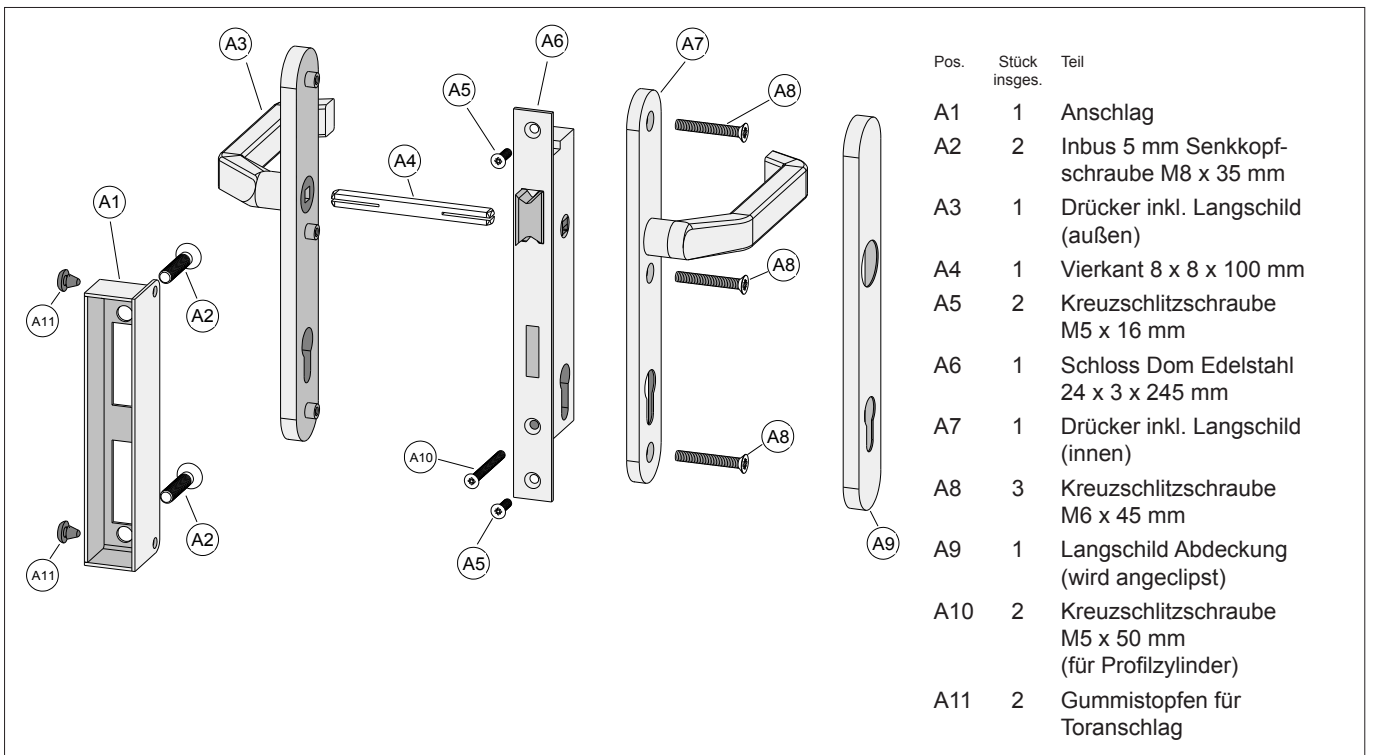


DER ZAUN.

- Breite Tor = Lichtes Maß Torpfosten
- Innenliegende Torbänder
- Zubehör

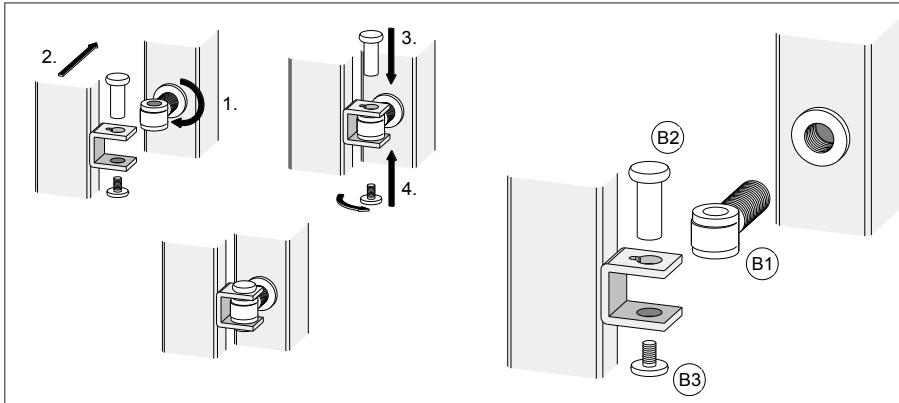


A Drücker, Schloss und Anschlag



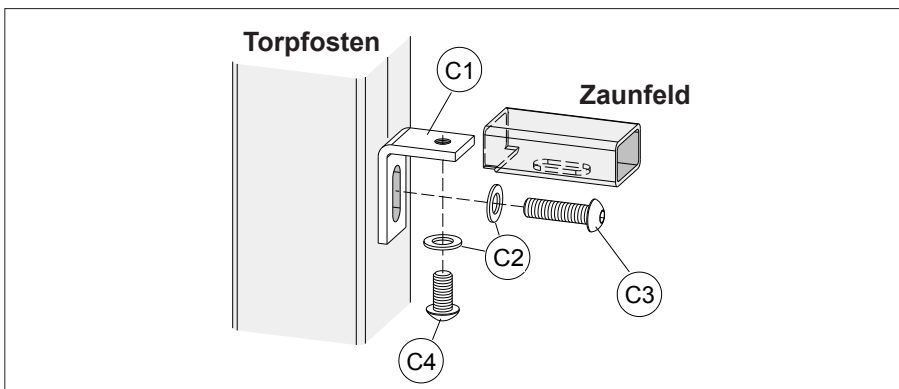
Montagehinweise Design-Zaun „Garda“, Tor 2-flügelig

B Torbänder



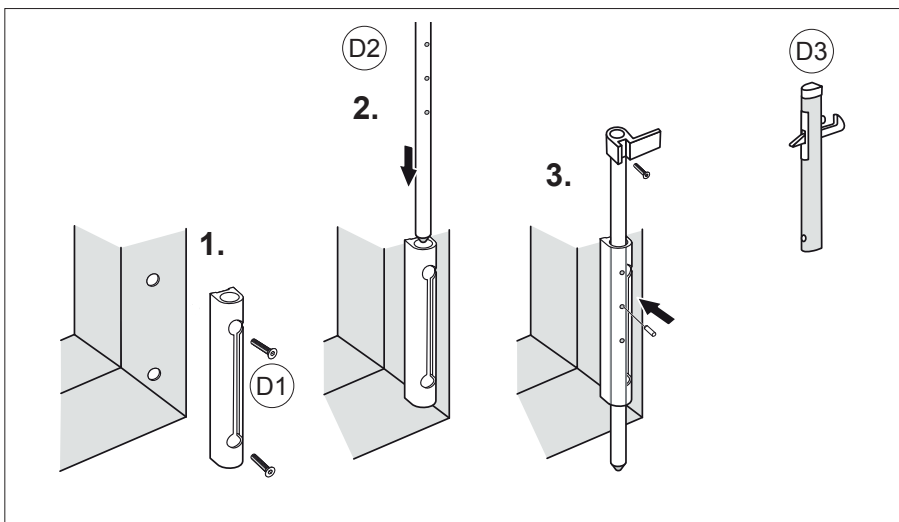
Pos.	Stück insges.	Teil
B1	4	Torbänd M20
B2	4	Bolzen 43 mm
B3	4	Schraube M8 x 16 mm

C Zaunanschluss



Pos.	Stück insges.	Teil
C1	4	Winkel 45 x 35 x 23/5 mm
C2	8	U-Scheibe
C3	4	Inbusschraube 5,5 mm M8 x 30 mm
C4	4	Inbusschraube 5,5 mm M8 x 16 mm

D Bodenriegel, Bodenhülse und Torflügel-Feststeller



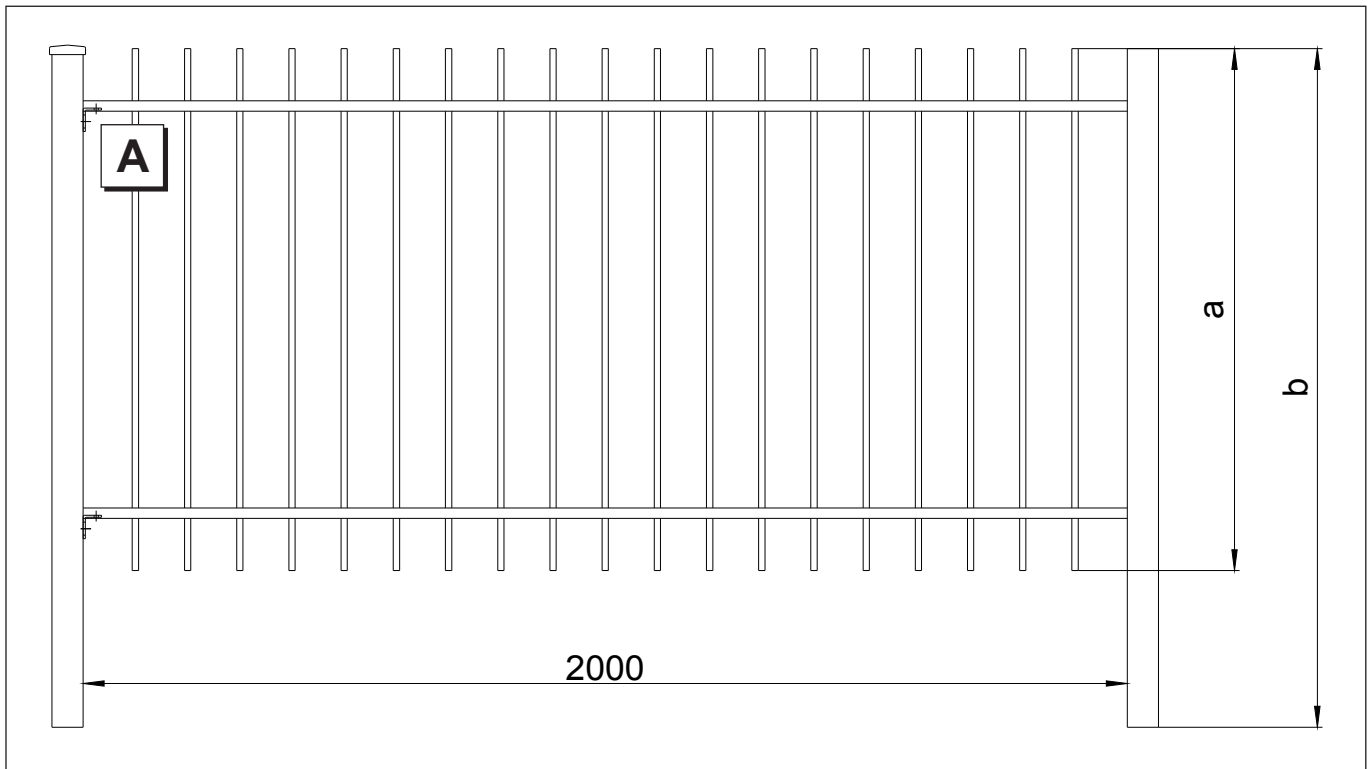
Pos.	Stück insges.	Teil
D1	2	Inbus 5 mm Senkkopf- schraube M8 x 25 mm
D2	1	Bodenriegel
D3	1	Torflügel-Feststeller zum Einbetonieren
D4	2	Bodenhülse zum Einbetonieren

Montagehinweise Design-Zaun „Garda“, Zaunfeld

RANKO

DER ZAUN.

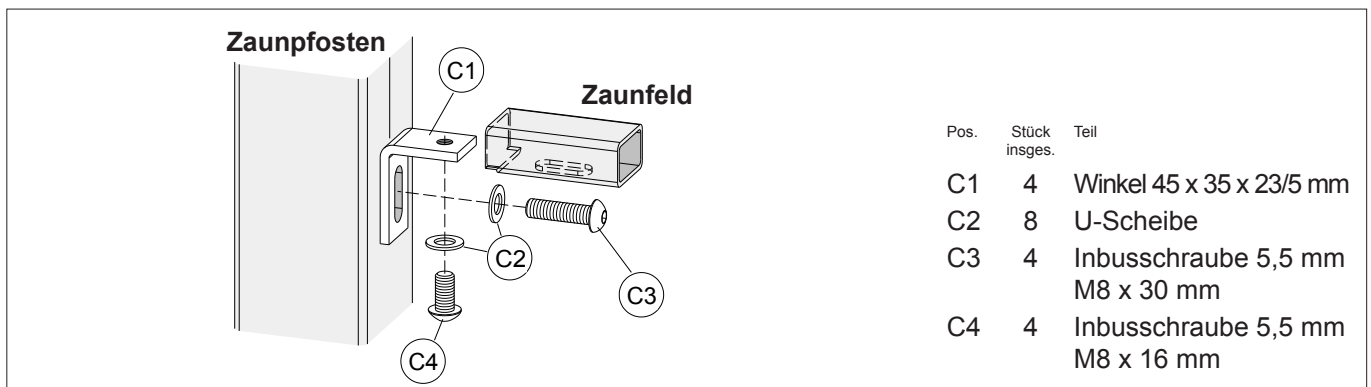
- Breite Zaunfeld = Lichtes Maß Zaunpfosten
- Zaunbefestigung an Pfosten = je 4 Winkel pro Zaunfeld
- Winkel 45 x 35 x 23/5 mm



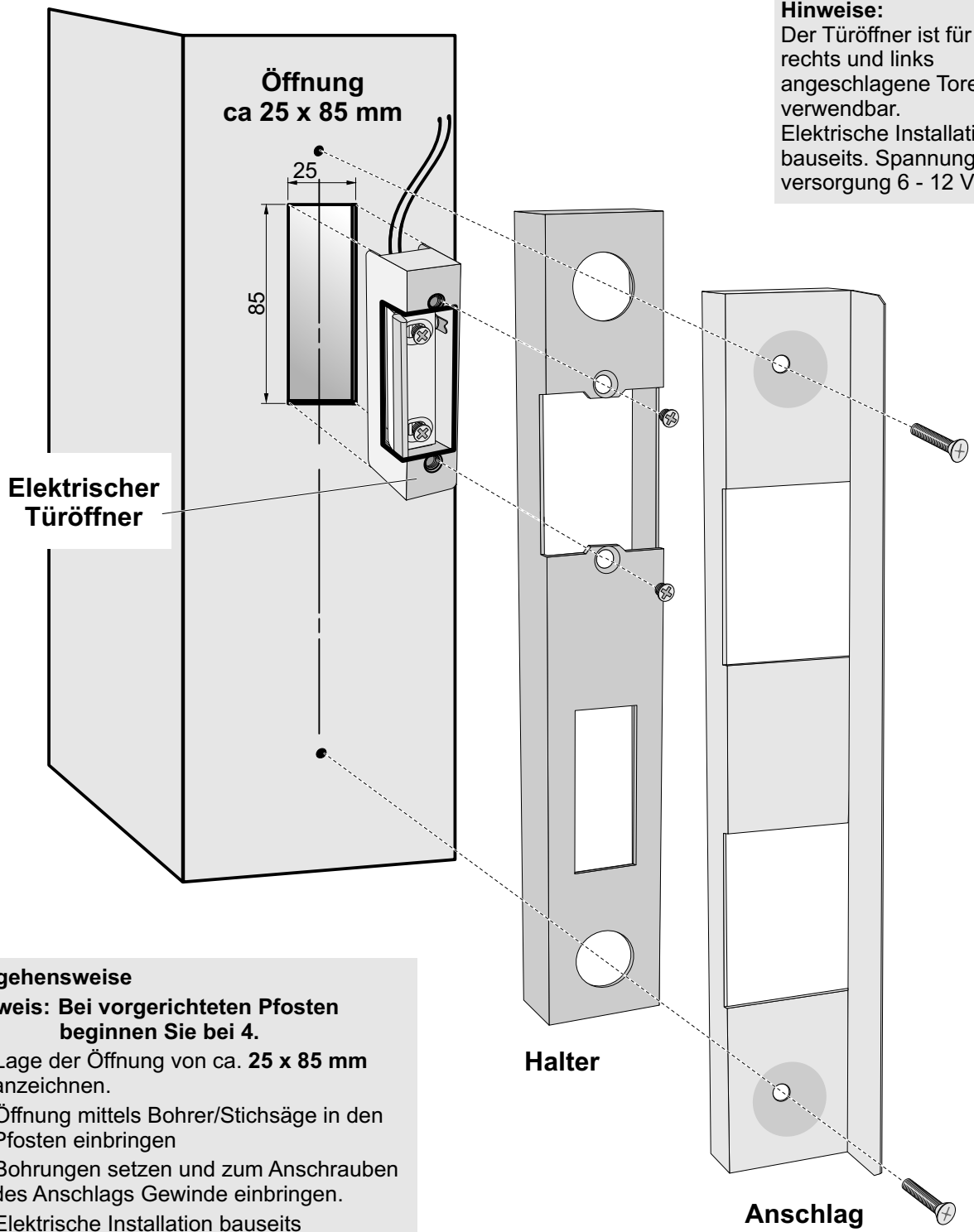
Standardabmessungen (mm)

Breite	Höhe (a)	Länge Pfosten (b)
2000	800	1400
2000	1000	1600
2000	1200	1800
2000	2000	2600

A Zaunanschluss



Montagehinweise Elektrischer Türöffner



Hinweise:
 Der Türöffner ist für
 rechts und links
 angeschlagene Tore
 verwendbar.
 Elektrische Installation
 bauseits. Spannungs-
 versorgung 6 - 12 V AC.

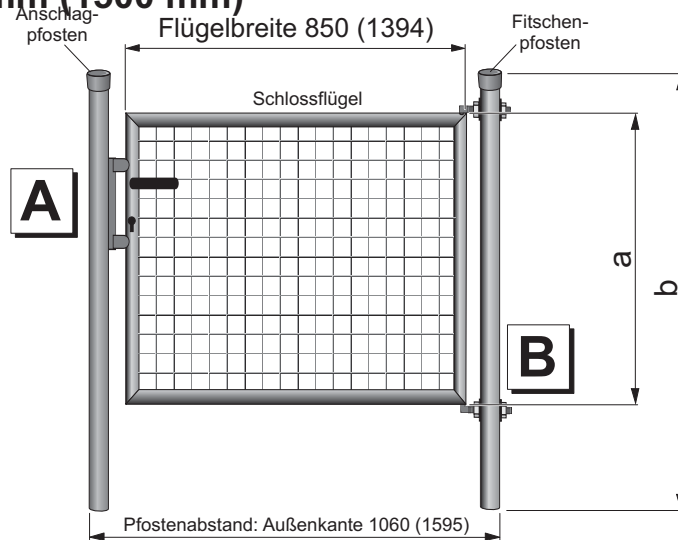
Vorgehensweise

**Hinweis: Bei vorgerichteten Pfosten
 beginnen Sie bei 4.**

1. Lage der Öffnung von ca. 25 x 85 mm anzeichnen.
2. Öffnung mittels Bohrer/Stichsäge in den Pfosten einbringen
3. Bohrungen setzen und zum Anschrauben des Anschlags Gewinde einbringen.
4. Elektrische Installation bauseits vorbereiten, Spannungsversorgung **6 - 12 V AC**.
5. Elektrischen Türöffner an Halter mittels 2 Senkschrauben anschrauben.
6. Elektrischen Anschluss vornehmen.
7. Anschlag und Halter mittels 2 Senkkopfschrauben an den Torpfosten anschrauben.
 Bevor Sie die Schrauben fest schrauben zunächst den elektrischen Türöffner auf Gängigkeit und Funktion überprüfen.

Montagehinweise Garten-Tor 1-flügelig

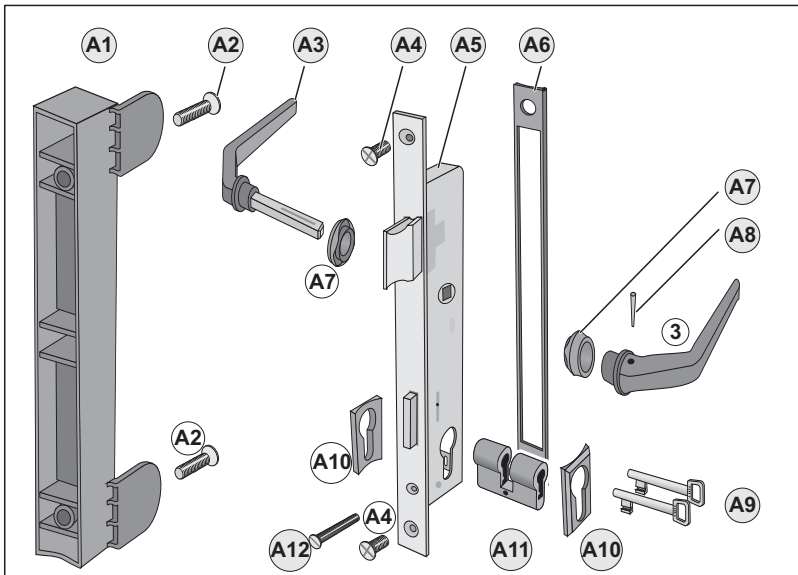
Breite 1000 mm (1500 mm)



Torhöhe a	Pfostenlänge b
800	1300
1000	1500
1250	1750
1500	2000
1750	2250
2000	2500

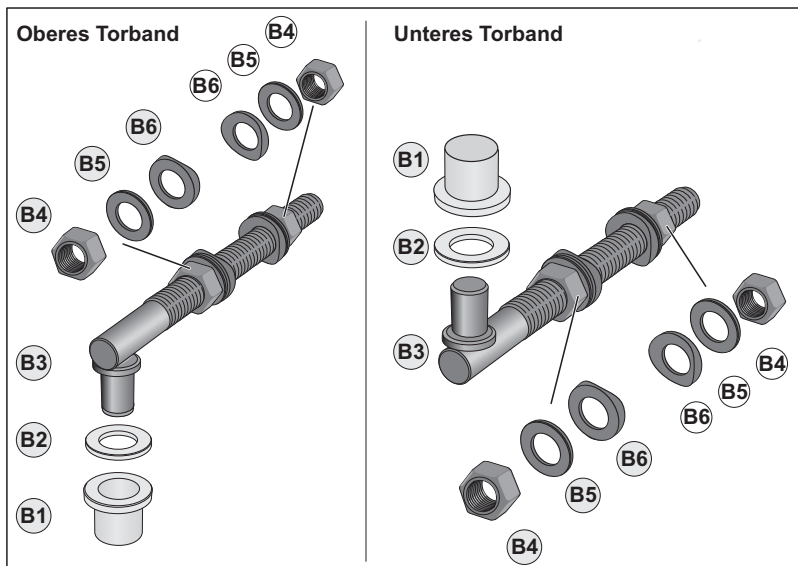
[mm]

A Schloss und Anschlag



Pos.	Stück insgesamt	Teil
A1	1	Anschlag
A2	2	Senkkopfschraube M6 x 50
A3	1	Drückergarnitur
A4	2	Senkkopfschraube M6 x 30
A5	1	Rohrrahmenschluss, PZ-vorgerichtet
A6	1	Futter
A7	2	Rosette
A8	1	Splintstift
A9	2	Schlüssel
A10	2	Blende
A11	1	Buntbarteinsatz oder (bauseitigen PZ)
A12	1	Senkkopfschraube M5 x 40

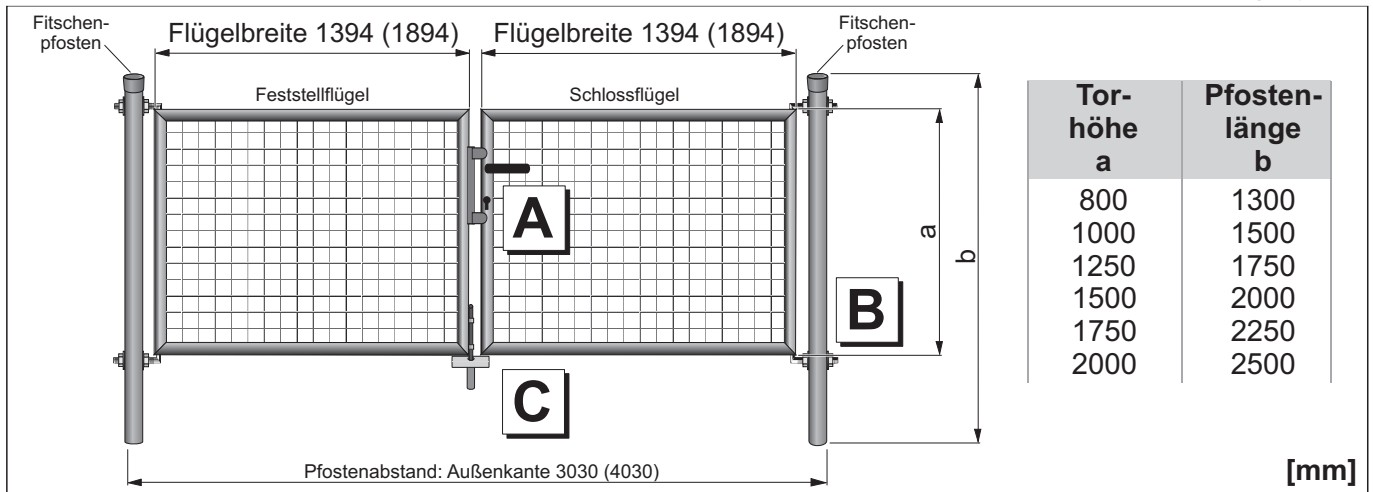
B Torbänder



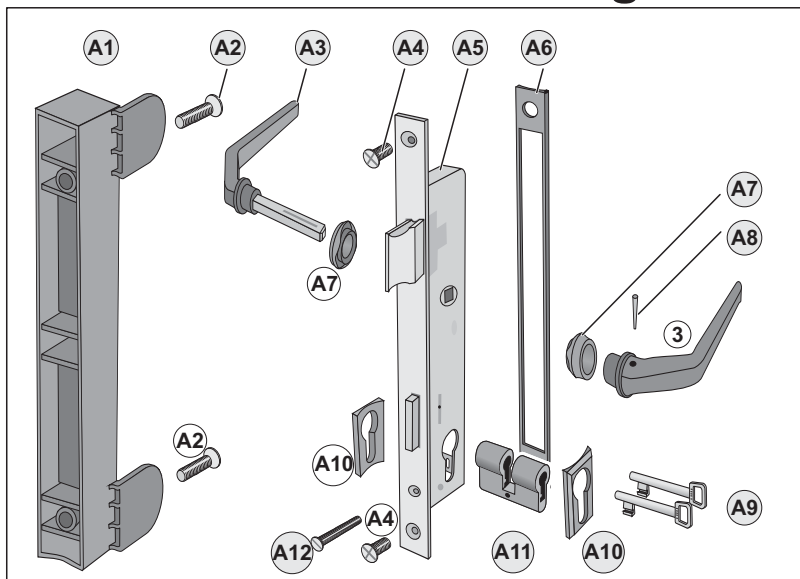
Pos.	Stück je Torband	Stück insgesamt	Teil
B1	1	2	Lagerbundbuchse
B2	1	2	U-Scheibe, A2, A15
B3	1	2	Torband M 16 x 160
B4	2	4	Sechskantmutter M 16, schwarz
B5	2	4	U-Scheibe, schwarz, A17
B6	2	4	Kunststoff-Formscheibe, schwarz

Montagehinweise Garten-Tor 2-flügelig

Breite 3000 mm (4000 mm)

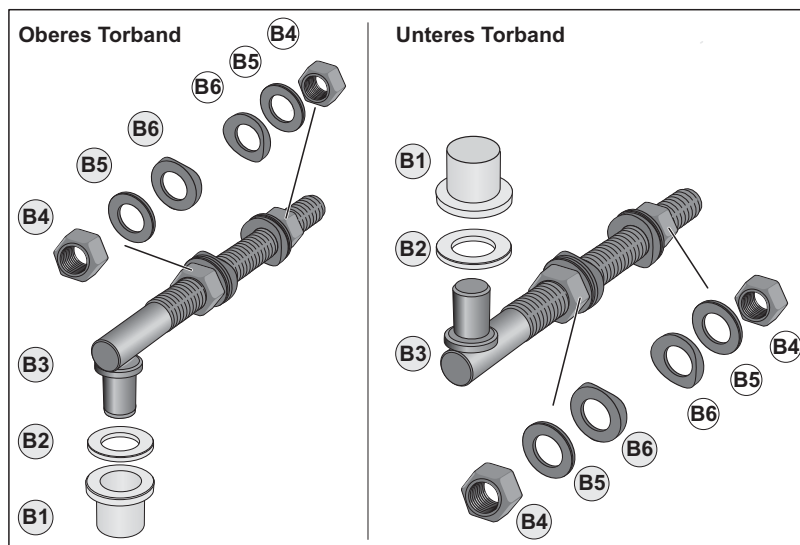


A Schloss und Anschlag



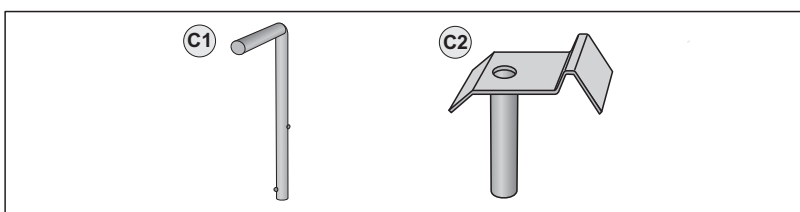
Pos.	Stück insgesamt	Teil
A1	1	Anschlag
A2	2	Senkkopfschraube M6 x 50
A3	1	Drückergarnitur
A4	2	Senkkopfschraube M6 x 30
A5	1	Rohrrahmenschloss, PZ-vorgerichtet
A6	1	Futter
A7	2	Rosette
A8	1	Splintstift
A9	2	Schlüssel
A10	2	Blende
A11	1	Buntbarteinsatz (oder bauseitigen PZ)
A12	1	Senkkopfschraube M5 x 40

B Torbänder



Pos.	Stück je Torband	Stück insgesamt	Teil
B1	1	4	Lagerbundbuchse
B2	1	4	U-Scheibe, A2, A15
B3	1	4	Torband M 16 x 160
B4	2	8	Sechskantmutter M 16, schwarz
B5	2	8	U-Scheibe, schwarz, A17
B6	2	8	Kunststoff-Formscheibe, schwarz

C Auflaufschuh



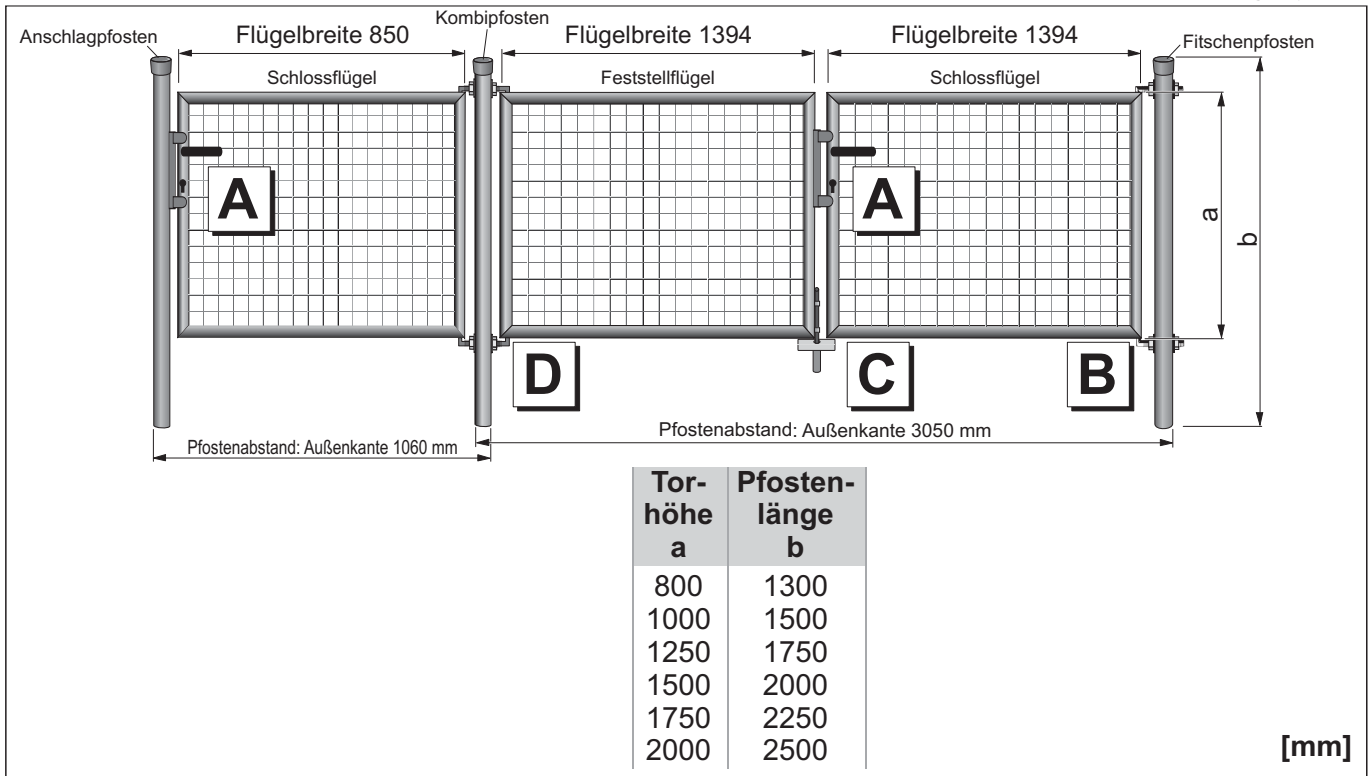
Pos.	Stück insgesamt	Teil
C1	1	Feststeller
C2	1	Auflaufschuh

Montagehinweise Garten-Tor 3-flügelig

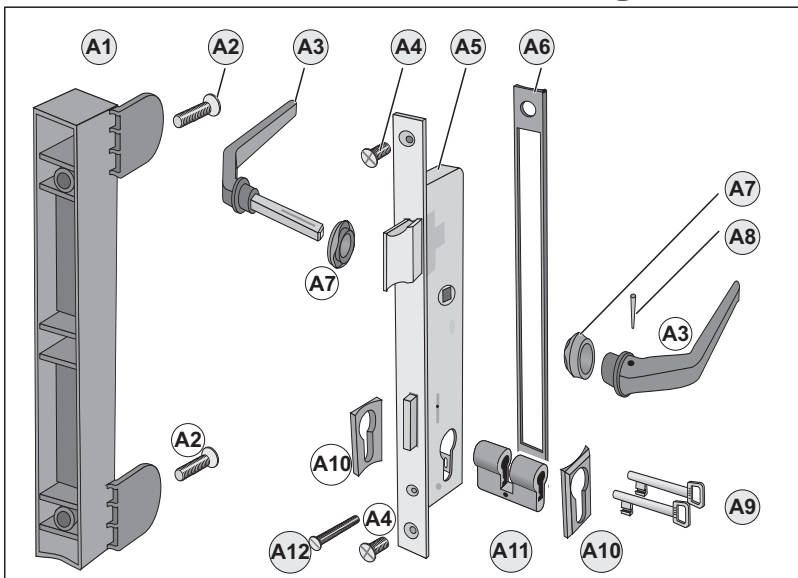
Breite 4000 mm

RANKO

DER ZAUN.

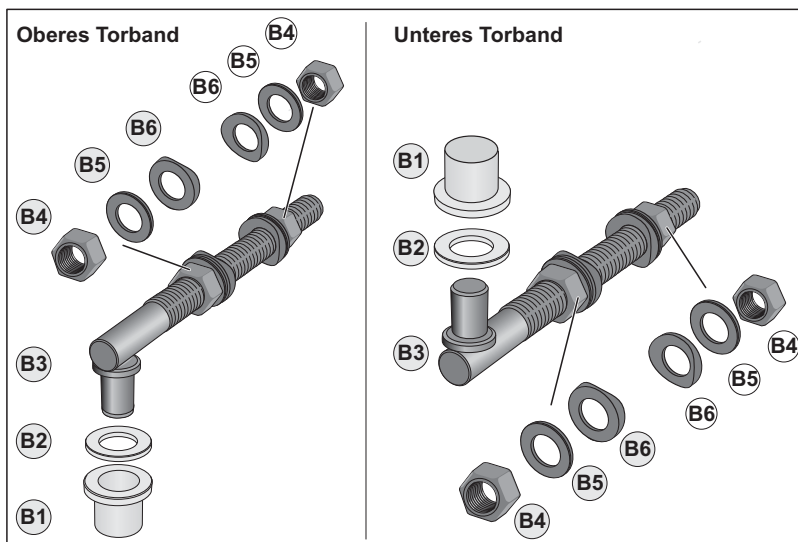


A Schloss und Anschlag



Pos.	Stück ins-gesamt	Teil
A1	2	Anschlag
A2	4	Senkkopfschraube M6 x 50
A3	2	Drückergarnitur
A4	4	Senkkopfschraube M6 x 30
A5	2	Rohrrahmenschloss, PZ-vorgerichtet
A6	2	Futter
A7	4	Rosette
A8	2	Splintstift
A9	4	Schlüssel
A10	4	Blende
A11	2	Buntbarteinsatz (oder bauseitigen PZ)
A12	2	Senkkopfschraube M5 x 40

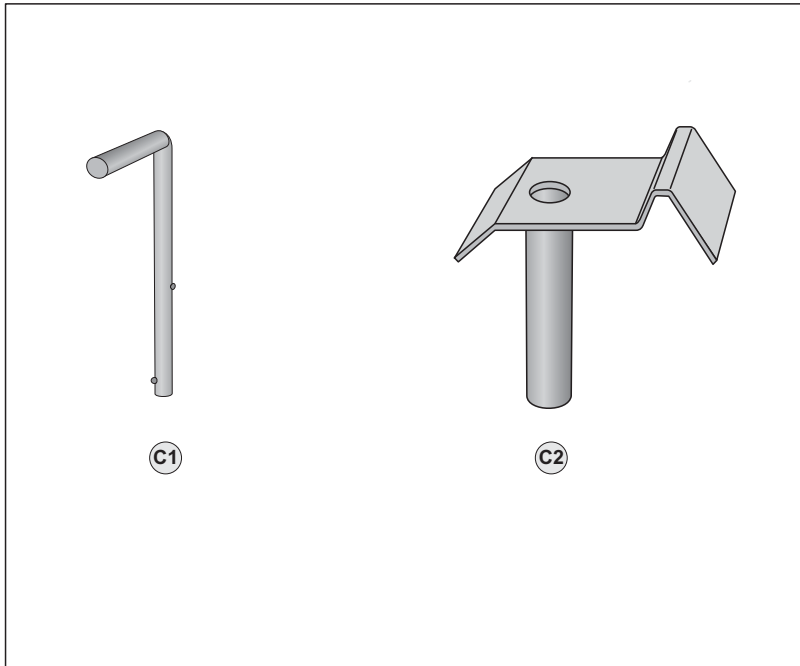
B Torbänder



Pos.	Stück je Torband	Stück ins-gesamt	Teil
B1	1	2	Lagerbundbuchse
B2	1	2	U-Scheibe, A2, A15
B3	1	2	Torband M 16 x 160
B4	2	4	Sechskantmutter M 16, schwarz
B5	2	4	U-Scheibe, schwarz, A17
B6	2	4	Kunststoff-Formscheibe, schwarz

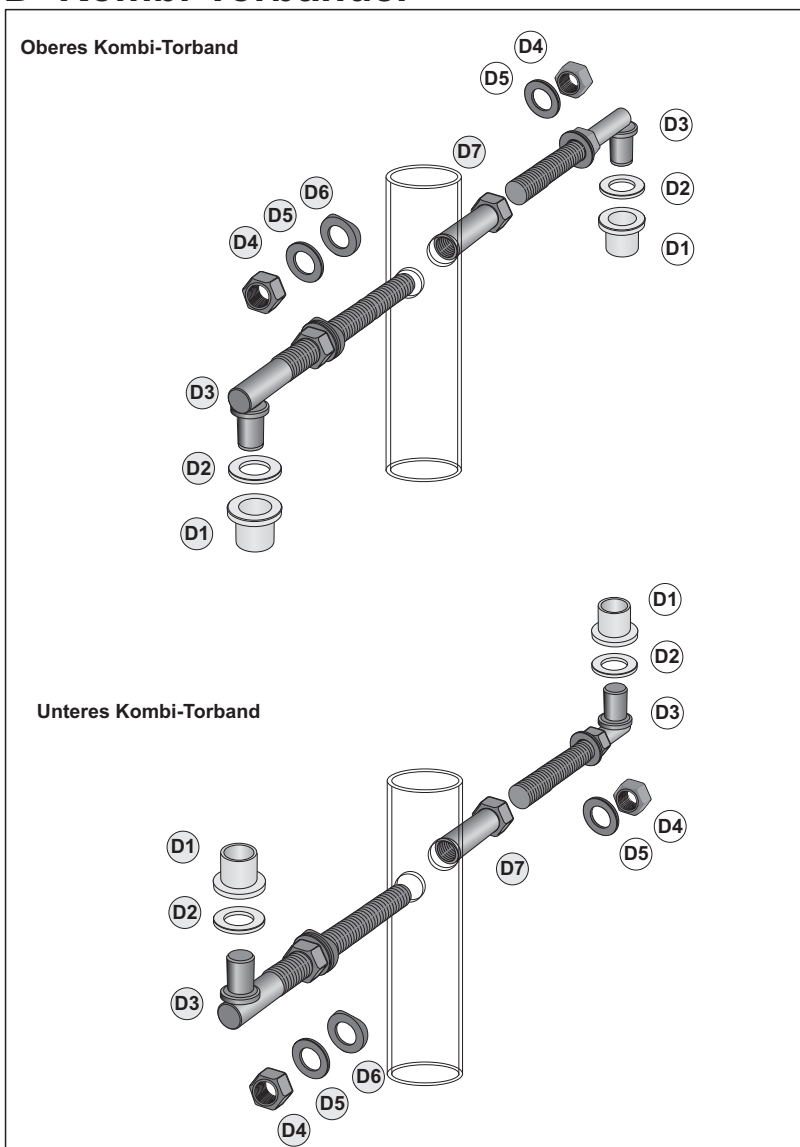
Siehe Rückseite:
C Auflaufschuh
D Torbänder

C Auflaufschuh



Pos.	Stück ins- gesamt	Teil
C1	1	Feststeller
C2	1	Auflaufschuh

D Kombi-Torbänder



Pos.	Stück je Kombi- Torband	Stück ins- gesamt	Teil
D1	2	4	Lagerbundbuchse
D2	2	4	U-Scheibe, A2, A15
D3	2	4	Torbänd M 16 x 110
D4	2	4	Sechskantmutter M 16, schwarz
D5	2	4	U-Scheibe, schwarz, A17
D6	1	2	Kunststoff-Formscheibe, schwarz
D7	1	2	Hülsenmutter M16 x 50 mm

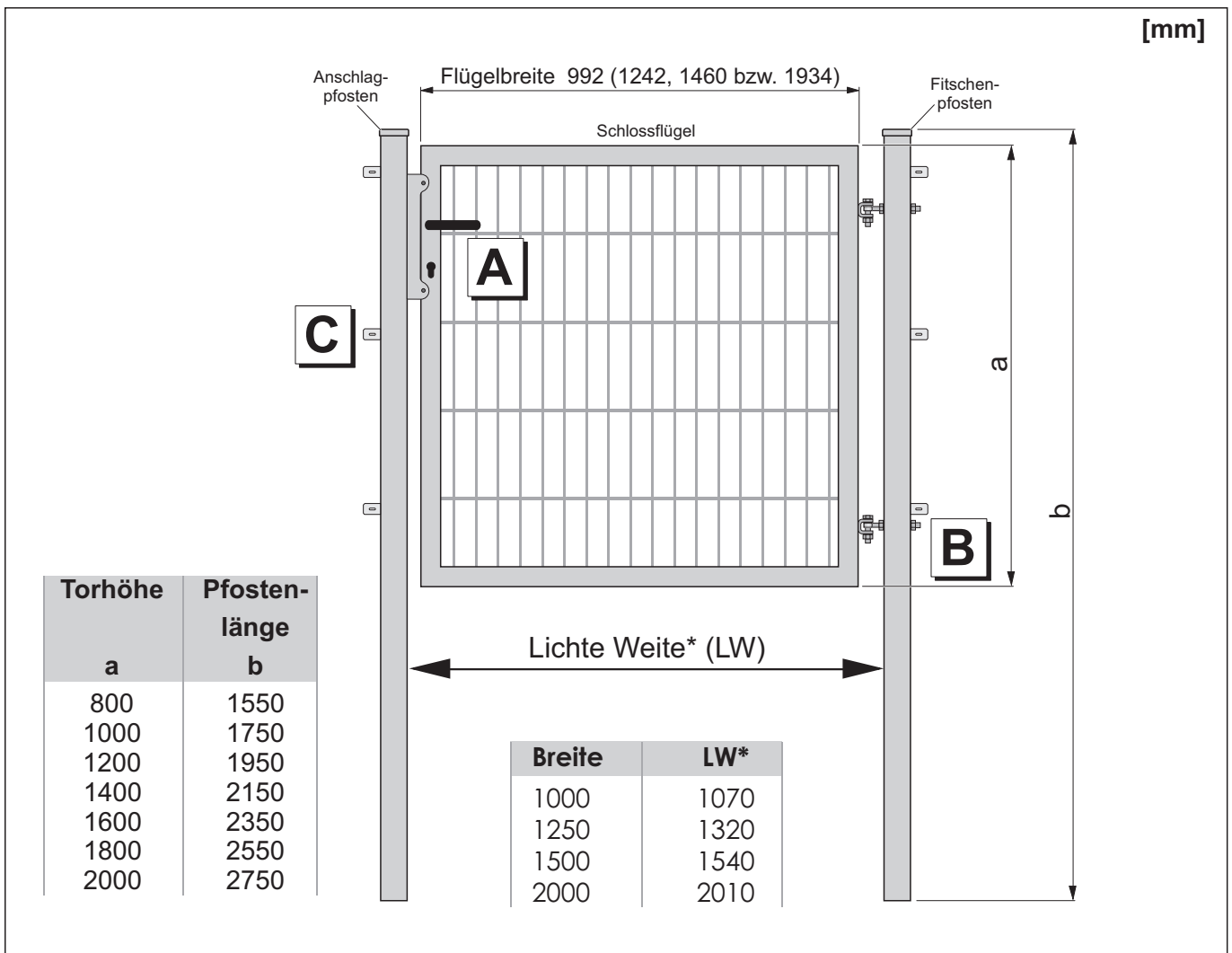
Montagehinweise „Multi-Tor“ 1-flügelig

Breite 1000 mm (1250 mm, 1500 mm, bzw. 2000 mm)

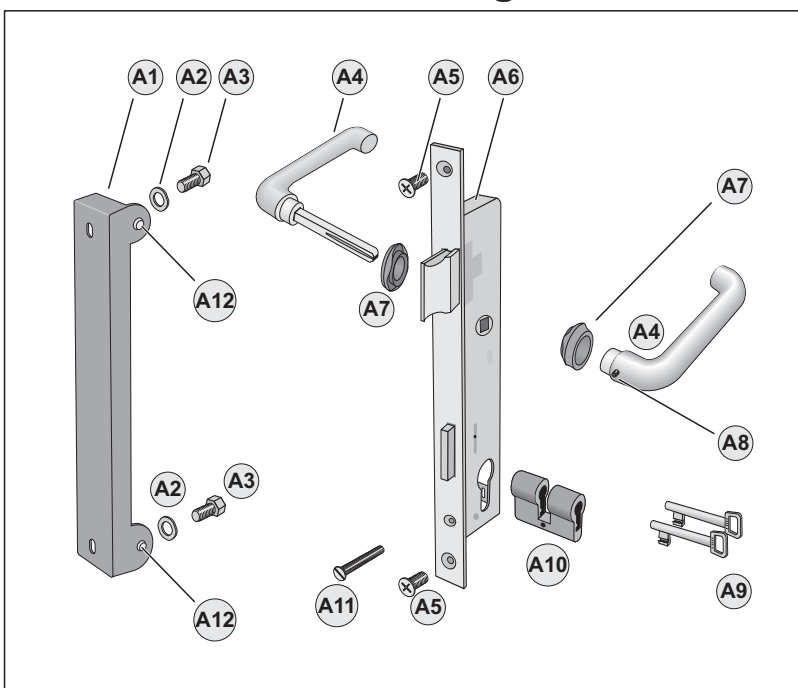
Öffnungsrichtung DIN links, DIN rechts nach innen bzw. außen verwendbar. Vor dem Einbau festzulegen.

RANKO

DER ZAUN.



A Schloss und Anschlag



Pos.	Stück insgesamt	Teil
A1	1	Anschlag
A2	2	Federscheibe M8
A3	2	Sechskantschraube M8 x 20
A4	1	Drückergarnitur
A5	2	Senkkopfschraube M6 x 30
A6	1	Rohrrahmenschloss, PZ-vorgerichtet
A7	2	Rosette
A8	1	Madenschraube
A9	2	Schlüssel
A10	1	Buntbarteinsatz (oder bauseitiger PZ)
A11	1	Senkkopfschraube M5 x 40
A12	2	Gummipuffer
o. Abb.	1	Inbusschlüssel 3 mm

Montagehinweise „Multi-Tor“ 1-flügelig

Breite 1000 mm (1250 mm, 1500 mm, bzw. 2000 mm)

B Torbänder

Pos.	Stück je Torband	Stück insgesamt	Teil
B1	1	2	Augenschraube DIN 444 LBM, M12
B2	2	4	Sechskantmutter DIN 934-8, M12
B3	3	6	U-Scheibe DIN 433, Ø 13 mm
B4	1	2	Sechskantschraube DIN 931 kl.8, M12 x 55
B5	3	6	U-Scheibe DIN 125 A, Ø 13 mm
B6	1	2	Sicherungsmutter DIN 980 V, M12

C Zaunanschluss

Pos.	Stück je Pfosten	Stück insgesamt	Teil
C1	3	6	Lasche
C2	3	6	Schlossschraube M8 x 25
C3	3	6	Sechskantmutter M8
C4	6	12	U-Scheibe, A8,4
C5	3	6	Sechskantschraube M8 x 20
C6	3	6	Winkel

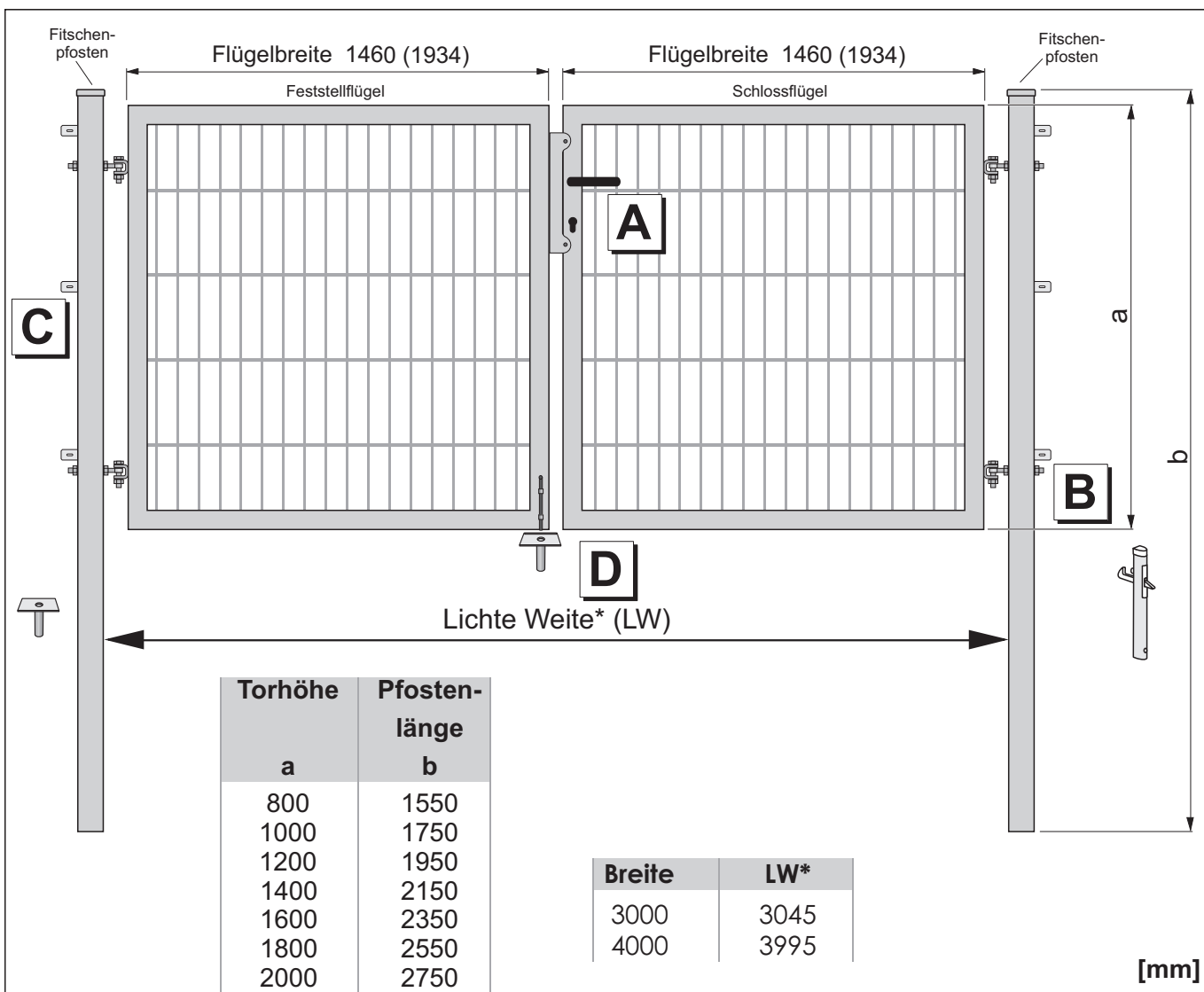
o. Abb. Blindstopfen für nicht benötigte Bohrungen in den Pfosten:
4 Stück Ø 13 mm

Montagehinweise „Multi-Tor“ 2-flügelig Breite 3000 mm (4000 mm)

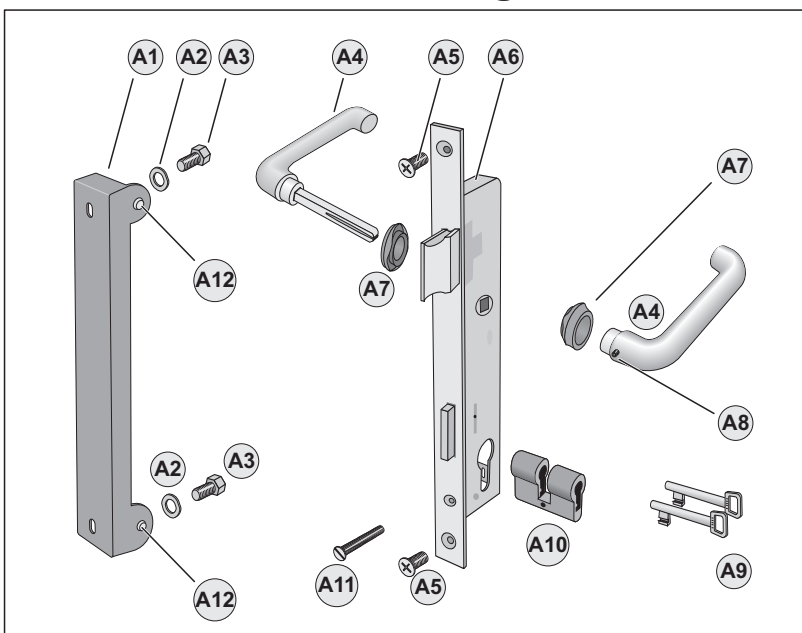
RANKO

DER ZAUN.

Öffnungsrichtung DIN links, DIN rechts nach innen bzw. außen verwendbar. Vor dem Einbau festzulegen.



A Schloss und Anschlag



Pos.	Stück insgesamt	Teil
A1	1	Anschlag
A2	2	Federscheibe M8
A3	2	Sechskantschraube M8 x 20
A4	1	Drückergarnitur
A5	2	Senkkopfschraube M6 x 30
A6	1	Rohrrahmenschloss, PZ-vorgerichtet
A7	2	Rosette
A8	1	Madenschraube
A9	2	Schlüssel
A10	1	Buntbarteinsatz (oder bauseitiger PZ)
A11	1	Senkkopfschraube M5 x 40
A12	2	Gummipuffer
o. Abb.	1	Inbusschlüssel 3 mm

Montagehinweise „Multi-Tor“ 2-flügelig

Breite 3000 mm (4000 mm)

B Torbänder

B5 Reserve
Höhenausgleich

Torflügel

Fitschenpfosten

Pos.	Stück je Torband	Stück insgesamt	Teil
B1	1	4	Augenschraube DIN 444 LBM, M12
B2	2	8	Sechskantmutter DIN 934-8, M12
B3	3	12	U-Scheibe DIN 433, Ø 13 mm
B4	1	4	Sechskantschraube DIN 931 kl.8, M12 x 55
B5	3	12	U-Scheibe DIN 125 A, Ø 13 mm
B6	1	4	Sicherungsmutter DIN 980 V, M12

1.

2.

C Zaunanschluss

Pos.	Stück je Pfosten	Stück insgesamt	Teil
C1	3	6	Lasche
C2	3	6	Schlossschraube M8 x 25
C3	3	6	Sechskantmutter M8
C4	6	12	U-Scheibe, A8,4
C5	3	6	Sechskantschraube M8 x 20
C6	3	6	Winkel

D Bodenriegel, Bodenhülse und Torflügel-Feststeller

*) Vormontiert einstecken und festschrauben.

2 Blindstopfen einsetzen

Grundstück-Innenseite

1. Einstecken des Bodenriegels (D1) und Festschrauben.

2. Einstecken des Torflügel-Feststellers (D2).

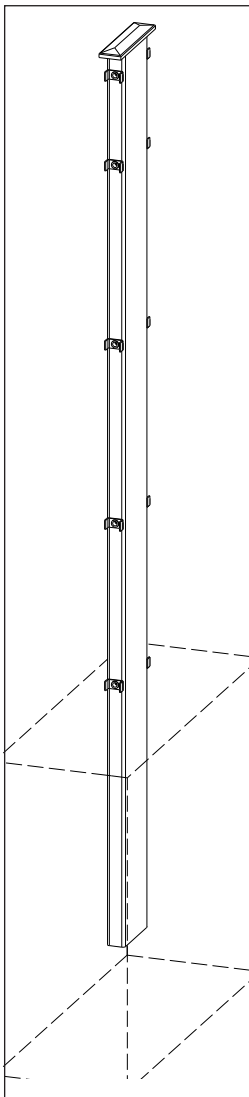
3. Einstecken der Bodenhülse (D3).

4. Festschrauben der Bodenhülse.

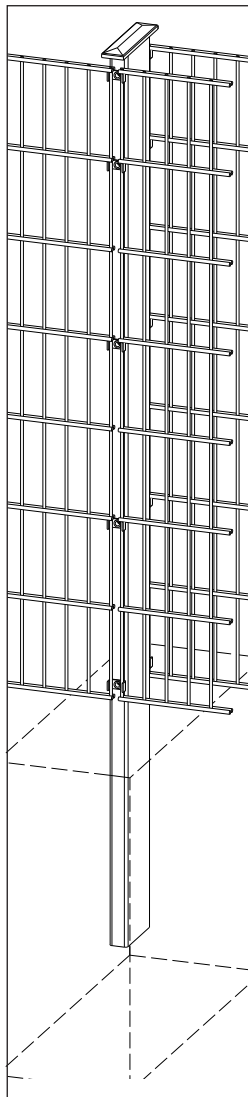
Pos.	Stück insgesamt	Teil
D1	1	Bodenriegel
D2	1	Torflügel-Feststeller
D3	2	Bodenhülse zum Einbetonieren

(Für die Mittelverriegelung im geschlossenen Zustand und für die Arretierung des Feststellflügels im geöffneten Zustand.)

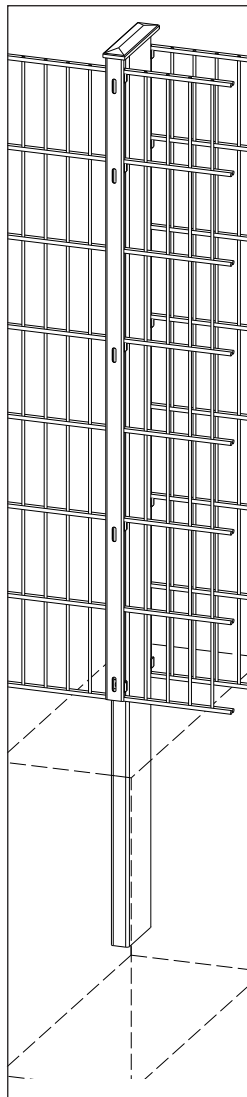
1. Pfähle einbetonieren



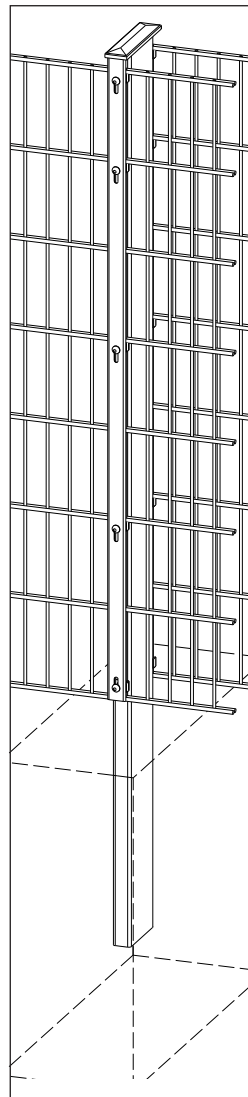
2. Doppelstabmatten einhängen



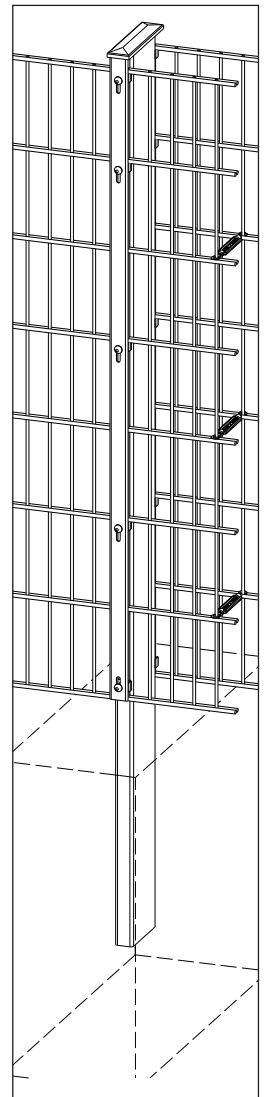
3. Profilschiene anbringen



4. Profilschiene befestigen



5. Schraubspanner montieren



Das Fundament in den Zeichnungen ist nur symbolisch dargestellt. Die Dimensionierung ist abhängig von der Höhe der Steinmauer, der Beschaffenheit des Untergrundes und dem verwendeten Füllmaterial bauseits zu berechnen.

Die Pfähle bei Verwendung nicht gekürzter Doppelstabmatten im Abstand MMP (Achismaß: Mitte-Mitte-Pfosten) von ca. 2520 mm bzw. einer Lichten Weite von ca. 2480 mm flucht-, höhen- und lotrecht einbetonieren.

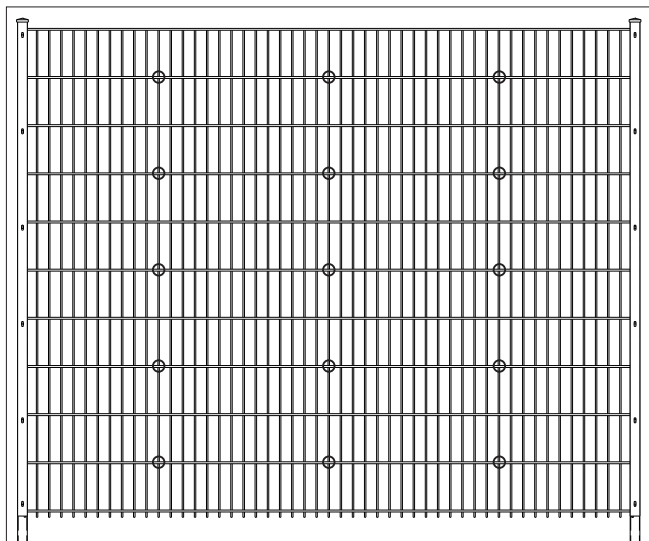
Die Doppelstabmatten in die Auflageböcke des Steinmauerpfahles einhängen, wobei alle Querdrähte (bis auf den untersten) oben auf die Auflageböcke aufgelegt werden. Den untersten Querdraht unter dem Auflagebock vorbeiführen.

Die Profilschiene auf den Auflageböcken ansetzen, so dass die Langlöcher auf die Gewindehülsen des Steinmauerpfahles passen.

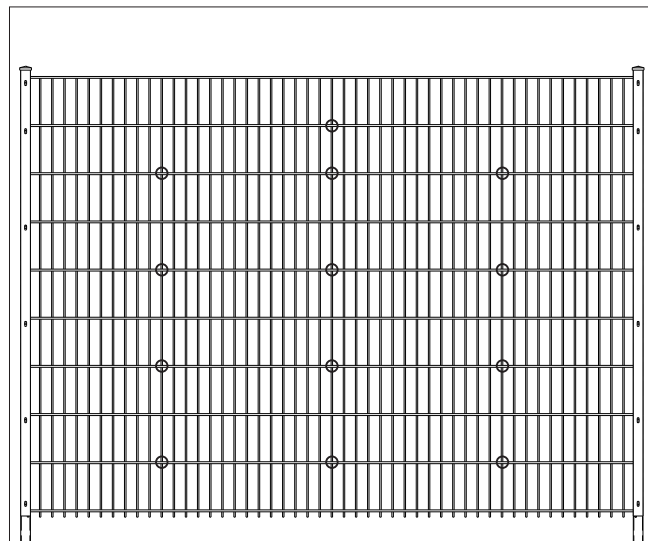
Die Profilschiene und die Doppelstabmatten mit den 5,5 Spezial-Inbusschrauben am Steinmauerpfahl befestigen.

Schraubspanner schichtweise beim Befüllen in den empfohlenen Abständen einhängen und spannen. Die Schraubspanner vermeiden ein Ausbauchen der Steinmauer bei schwerem Füllmaterial.

Empfehlung für die Platzierung der Schraubspanner



Beispiel Platzierung der Schraubspanner bei Höhe der Steinmauer von 2000 mm



Beispiel Platzierung der Schraubspanner bei Höhe der Steinmauer von 1800 mm

Anzahl benötigter Schraubspanner nach Platzierungsempfehlung

Höhe Doppelstabmatte in mm	Anzahl Schraubspanner
600	3
800	4
1.000	6
1.200	7
1.400	9
1.600	10
1.830	13
2.030	15

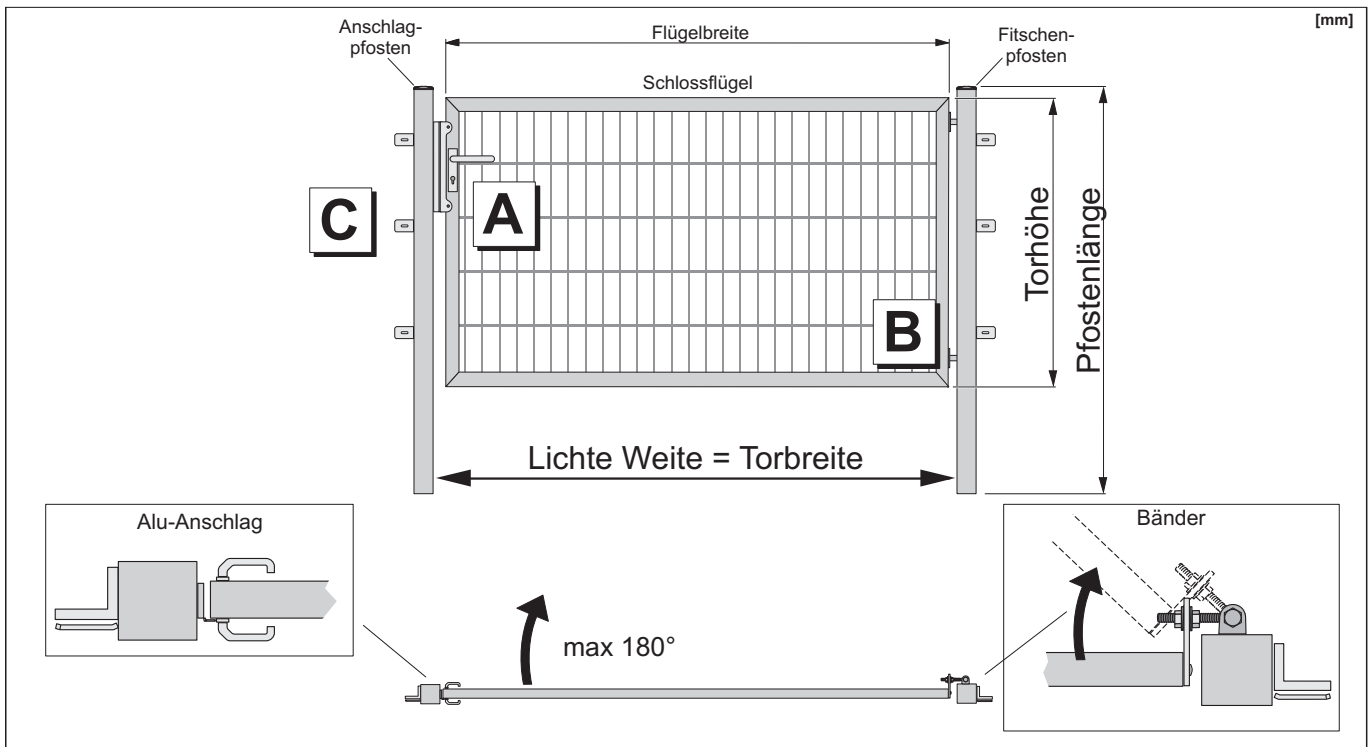
Montagehinweise „RANKO® Tor“ 1-flügelig, Rahmen 60x40 mm, Alu-Anschlag



DER ZAUN.

Maße gem. Lieferschein / Aufkleber

Öffnungsrichtung DIN links, DIN rechts nach innen bzw. außen verwendbar. Vor dem Einbau festzulegen.



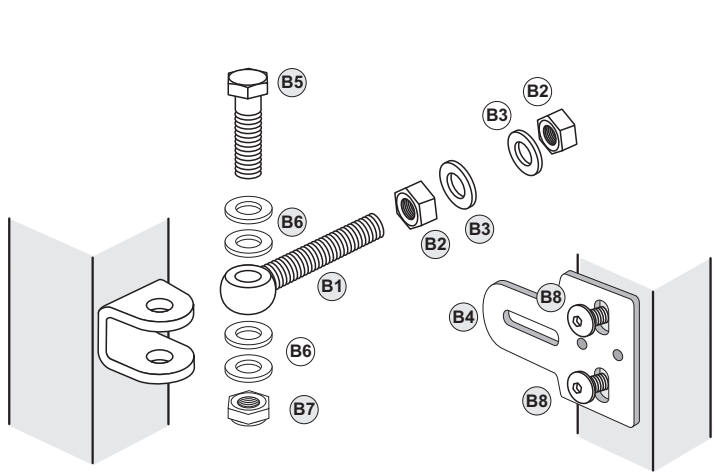
A Schloss und Anschlag

*) Öffnung für Ölservice

Hinweise:
 Die Falle wird durch eine Feder gehalten. Zum Umstellen auf die entsprechende Öffnungsrichtung des Tores die Falle nach vorne ziehen und drehen.
 Schloss und Schilder zunächst lose verschrauben und auf Funktion prüfen.
 Anschließend die Schrauben festdrehen.

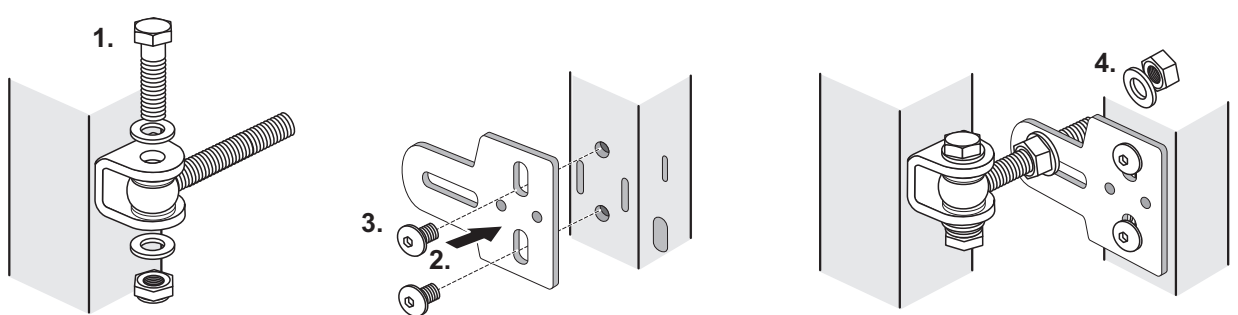
Pos.	Stück ins-gesamt	Teil
A1	1	Alu-Anschlag
A2	2	U-Scheibe A7
A3	2	Lenkenschraube M6 x 30
A4	1	Drückergarnitur
A5	2	Drückerführung
A6	2	Senkkopfschraube M6 x 30
A7	1	Rohrrahmenschluss, PZ-vorgerichtet (für PZ-Größe 30x30 mm), ohne PZ
A8	1	Kurzschild mit Lochung (für Innenseite)
A9	1	Kurzschild mit Innengewinde (für Außenseite)
A10	1	Madenschraube
A11	2	Senkkopfschraube M5 x 55
A12	2	Gummipuffer

Montagehinweise „RANKO® Tor“ 1-flügelig, Rahmen 60x40 mm, Alu-Anschlag B Torbänder

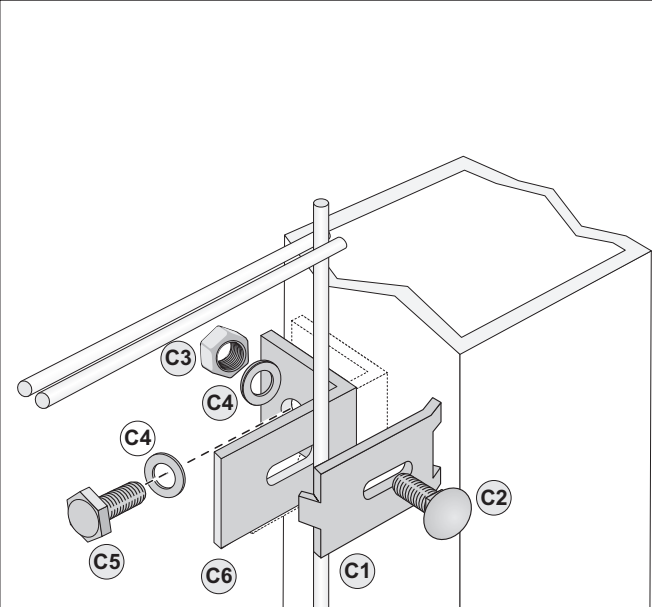


Pos.	Stück je Torband	Stück insgesamt	Teil
B1	1	2	Augenschraube M12 x 110 (M16 x 110)
B2	2	4	Sechskantmutter M12 (M16)
B3	2	4	U-Scheibe A13 (A17)
B4	1	2	Torbänd M12 (M16)
B5	1	2	Sechskantschraube M12 x 55 (M16 x 60)
B6	4	8	U-Scheibe A13 (A17)
B7	1	2	Sicherheitsmutter M12 (M16)
B8	2	4	Linsenschraube M10

Maße **ohne** Klammern für Tore ≤ 1000 mm Torbreite
Maße **mit** Klammern () für Tore > 1000 mm Torbreite.



C Zaunanschluss



Pos.	Stück je Pfosten	Stück insgesamt	Teil
C1	3	6	Lasche
C2	3	6	Schlossschraube M8 x 25
C3	3	6	Sechskantmutter M8
C4	6	12	U-Scheibe, A8,4
C5	3	6	Sechskantschraube M8 x 20
C6	3	6	Winkel

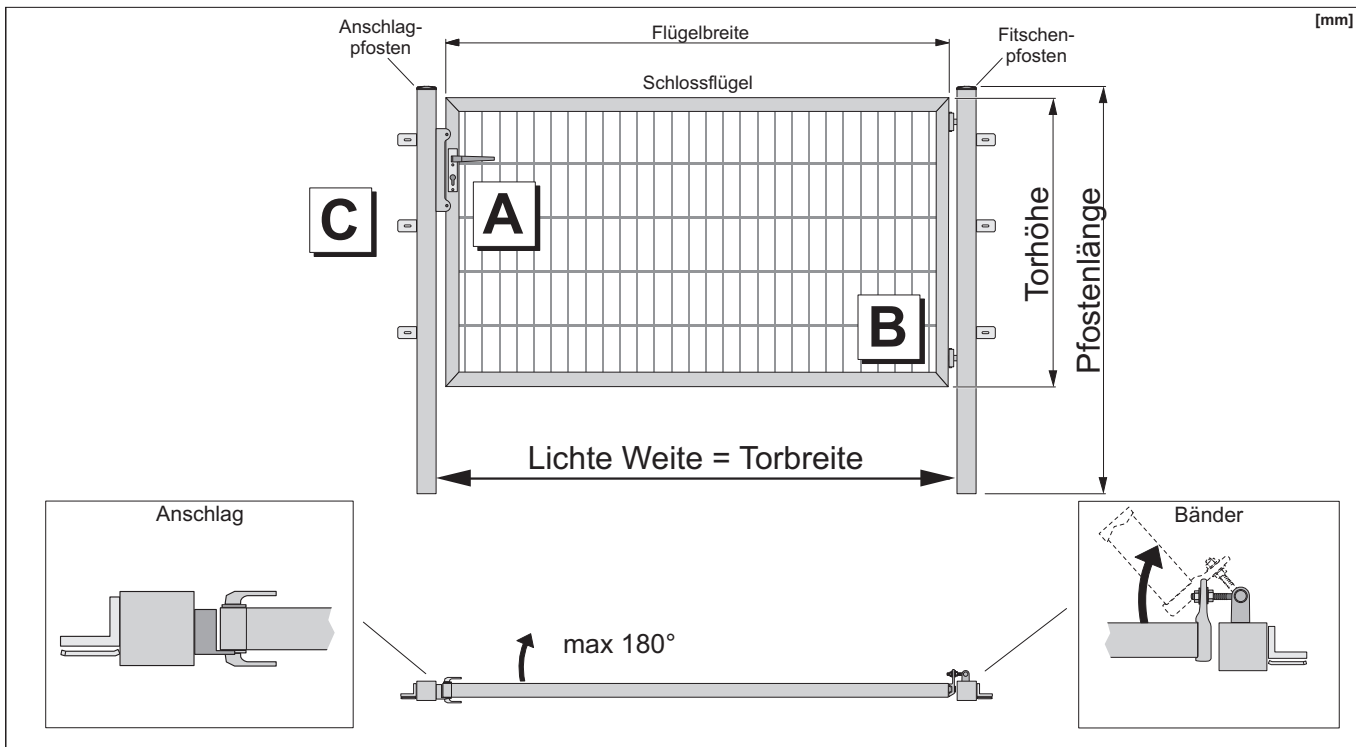
Montagehinweise „RANKO® Tor“ 1-flügelig, Rahmen 60x40 mm



DER ZAUN.

Maße gem. Lieferschein / Aufkleber

Öffnungsrichtung DIN links, DIN rechts nach innen bzw. außen verwendbar. Vor dem Einbau festzulegen.



A Schloss und Anschlag

Hinweise:
Die Falle wird durch eine Feder gehalten. Zum Umstellen auf die entsprechende Öffnungsrichtung des Tores die Falle nach vorne ziehen und drehen.
Schloss und Schilder zunächst lose verschrauben und auf Funktion prüfen.
Anschließend die Schrauben festdrehen.

Pos.	Stück ins-gesamt	Teil
A1	1	Anschlag
A2	2	Federscheibe M8
A3	2	Sechskantschraube M8 x 20
A4	1	Drückergarnitur
A5	2	Drückerführung
A6	2	Senkkopfschraube M6 x 30
A7	1	Rohrrahmenschloss, PZ-vorgerichtet (für PZ-Größe 30x30 mm), ohne PZ
A8	1	Kurzschild mit Lochung (für Innenseite)
A9	1	Kurzschild mit Innengewinde (für Außenseite)
A10	1	Madenschraube
A11	2	Senkkopfschraube M5 x 55
A12	2	Gummipuffer

Am Anschlagpfosten zu befestigen.

Anschlagpfosten Schlosflügel

Montagehinweise „RANKO® Tor“ 1-flügelig, Rahmen 60x40 mm

B Torbänder

Pos.	Stück je Torband	Stück insgesamt	Teil
B1	1	2	Sechskantschraube M16 x 60
B2	7	14	U-Scheibe A17
B3	1	2	Sechskantmutter M16 selbstsichernd
B4	1	2	Augenschraube M16 x 120
B5	2	4	Sechskantmutter M16
B6	1	2	Einrichtlasche
B7	2	4	Flachkopfschraube schraube M8 x 40
B8	2	4	Federscheibe M8

C Zaunanschluss

Pos.	Stück je Pfosten	Stück insgesamt	Teil
C1	3	6	Lasche
C2	3	6	Schlossschraube M8 x 25
C3	3	6	Sechskantmutter M8
C4	6	12	U-Scheibe, A8,4
C5	3	6	Sechskantschraube M8 x 20
C6	3	6	Winkel

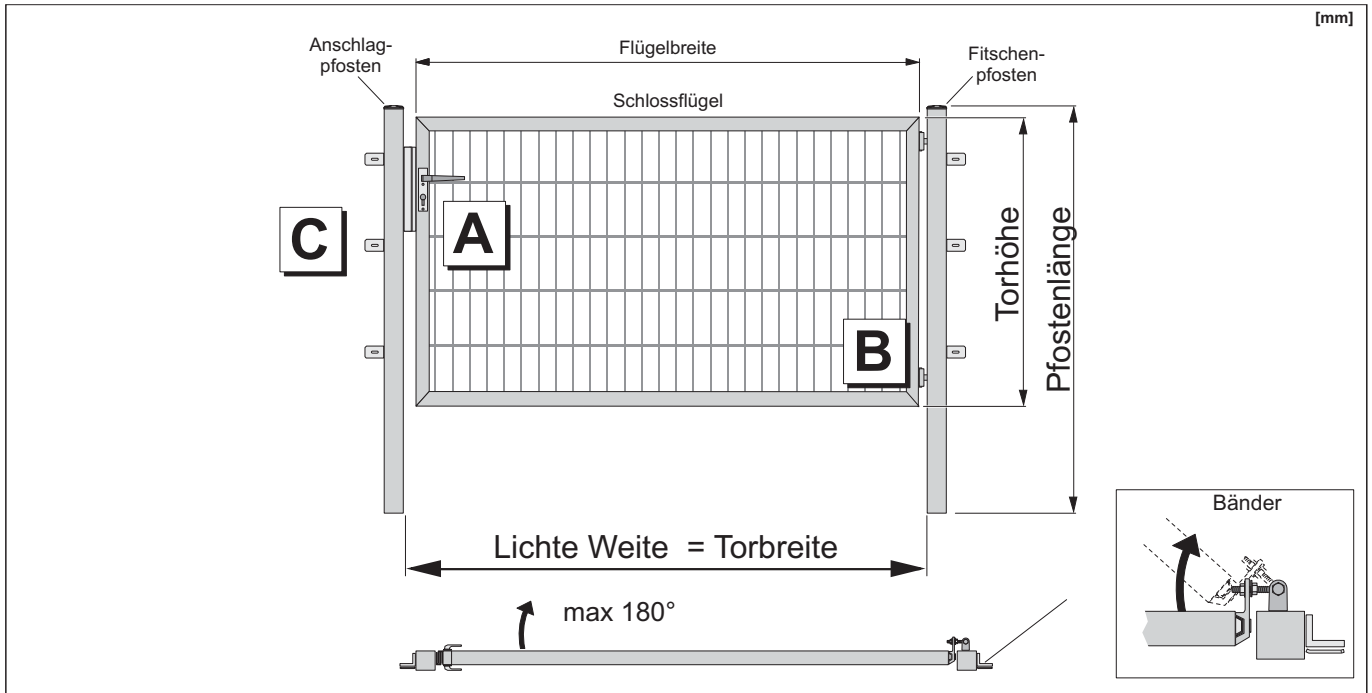
Montagehinweise „RANKO® Tor“ 1-flügelig, Rahmen 80x60 mm



DER ZAUN.

Maße gem. Lieferschein / Aufkleber

Öffnungsrichtung DIN links, DIN rechts nach innen bzw. außen verwendbar. Vor dem Einbau festzulegen.



A Schloss und Anschlag

Hinweis Schloss:
Vor dem Einbau des Schlosses muss ggf. die Falle umgestellt werden. Durch Entfernen des Stulp lässt sich die Falle drehen. Danach den Stulp wieder verschrauben. Das Schloss in den Torrahmen einsetzen. Drücker und ggf. PZ einsetzen, auf Funktion prüfen und das Schloss mittels Schrauben verschrauben.
Zum Schluss die Kurzschilder mittels Senkkopfschrauben befestigen.

Pos.	Stück ins-gesamt	Teil
A1	1	Anschlag
A2	2	Senkkopfschraube M5 x 8
A3	1	Stulp, abnehmbar zum Drehen der Falle, Fallenlänge einstellbar Senkkopfschraube
A4	2	M6 x 30 Langschild mit Innengewinde (für Außenseite), mit montiertem Drücker
A5	2	Innengewinde (für Außenseite), mit montiertem Drücker
A6	1	Drückerstift 8 x 12 0
A7	1	Schloss Hybrid, rechts, links verwendbar, PZ vorgerichtet (für PZ Größe 40/40 mm), ohne PZ
A8	1	Langschild mit Lochung (für Innenseite), mit montiertem Drücker
A9	2	Senkkopfschraube M5 x 75

Hinweis Anschlag:
Der Anschlag muss vor dem Einbau auf die Rahmenbreite eingestellt werden. Dies geschieht durch die Verzahnung auf der Rückseite des Anschlages.

Montagehinweise „RANKO® Tor“ 1-flügelig, Rahmen 80x60 mm

B Torbänder

Pos.	Stück je Torband	Stück insgesamt	Teil
B1	1	2	Augenschraube M20 x 130
B2	2	4	Sechskantmutter M20
B3	2	4	U-Scheibe A21
B4	1	2	Einrichtlasche
B5	1	2	Kulissenstein
B6	2	4	Innesechskantschraube M16 x 25
B7	1	2	Sechskantschraube M18 x 75
B8	4	8	U-Scheiben A19
B9	1	2	Sechskantmutter M18
B10	1	2	Federscheibe

C Zaunanschluss

Pos.	Stück je Pfosten	Stück insgesamt	Teil
C1	3	6	Lasche
C2	3	6	Schlossschraube M8 x 25
C3	3	6	Sechskantmutter M8
C4	6	12	U-Scheibe, A8,4
C5	3	6	Sechskantschraube M8 x 20
C6	3	6	Winkel

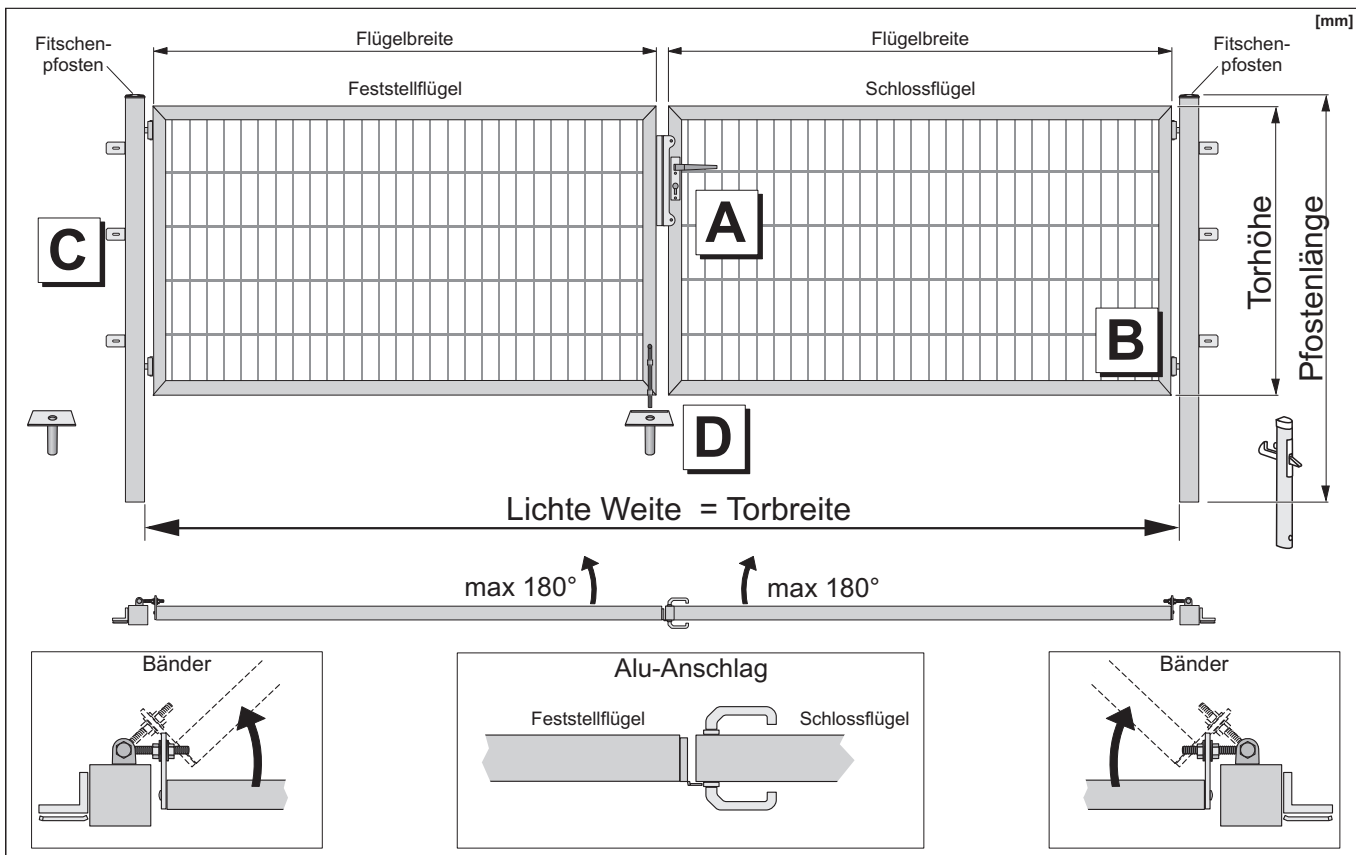
Montagehinweise „RANKO® Tor“ 2-flügelig, Rahmen 60x40 mm, Alu-Anschlag



DER ZAUN.

Maße gem. Lieferschein / Aufkleber

Öffnungsrichtung DIN links, DIN rechts nach innen bzw. außen verwendbar. Vor dem Einbau festzulegen.



A Schloss und Anschlag

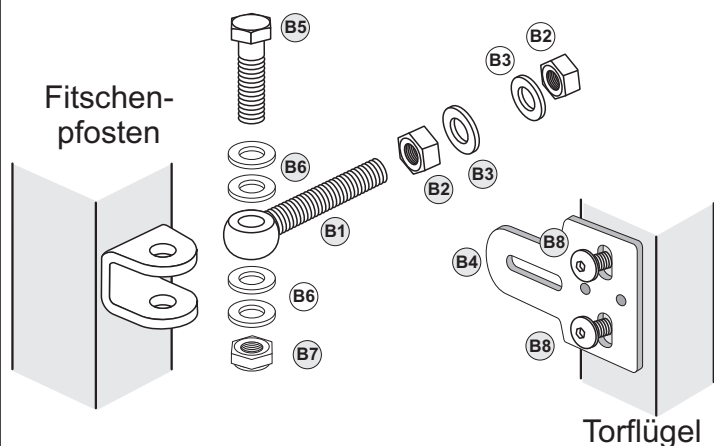
Hinweise:
Die Falle wird durch eine Feder gehalten. Zum Umstellen auf die entsprechende Öffnungsrichtung des Tores die Falle nach vorne ziehen und drehen. Schloss und Schilder zunächst lose verschrauben und auf Funktion prüfen. Anschließend die Schrauben festdrehen.

Pos.	Stück ins-gesamt	Teil
A1	1	Alu-Anschlag
A2	2	U-Scheibe A7
A3	2	Lenkenschraube M6 x 30
A4	1	Drückergarnitur
A5	2	Drückerführung
A6	2	Senkkopfschraube M6 x 30
A7	1	Rohrrahmenschloss, PZ-vorgerichtet (für PZ-Größe 30x30 mm), ohne PZ
A8	1	Kurzschild mit Lochung (für Innenseite)
A9	1	Kurzschild mit Innengewinde (für Außenseite)
A10	1	Madenschraube
A11	2	Senkkopfschraube M5 x 55
A12	2	Gummipuffer

*) Öffnung für Ölservice

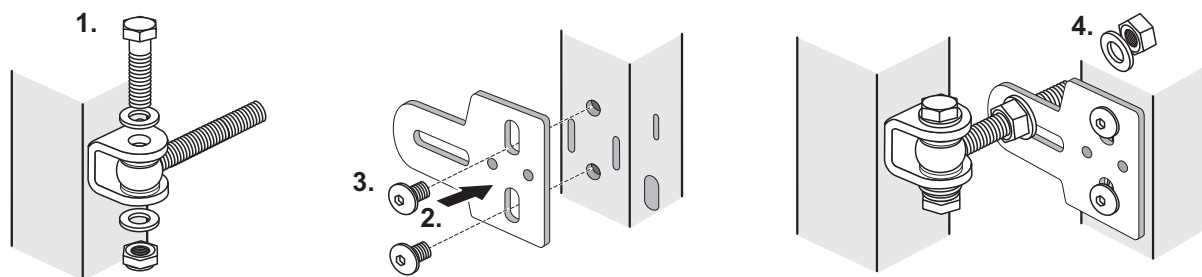
Montagehinweise „RANKO® Tor“ 2-flügelig, Rahmen 60x40 mm, Alu-Anschlag

B Torbänder

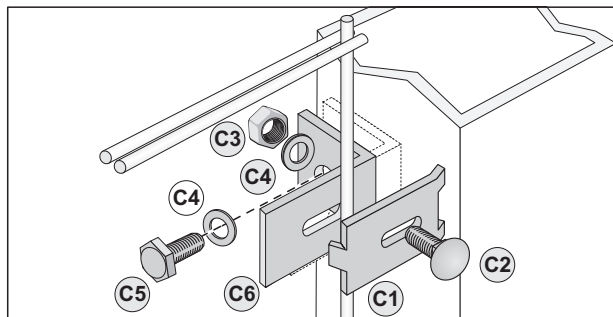


Pos.	Stück je Torband	Stück insgesamt	Teil
B1	1	4	Augenschraube M12 x 110 (M16 x 110)
B2	2	8	Sechskantmutter M12 (M16)
B3	2	8	U-Scheibe A13 (A17)
B4	1	4	Torbänd M12 (M16)
B5	1	4	Sechskantschraube M12 x 55 (M16 x 60)
B6	4	16	U-Scheibe A13 (A17)
B7	1	4	Sicherheitsmutter M12 (M16)
B8	2	8	Linsenschraube M10

Maße **ohne** Klammern für Tore ≤ 1000 mm Torbreite
Maße **mit** Klammern () für Tore > 1000 mm Torbreite.

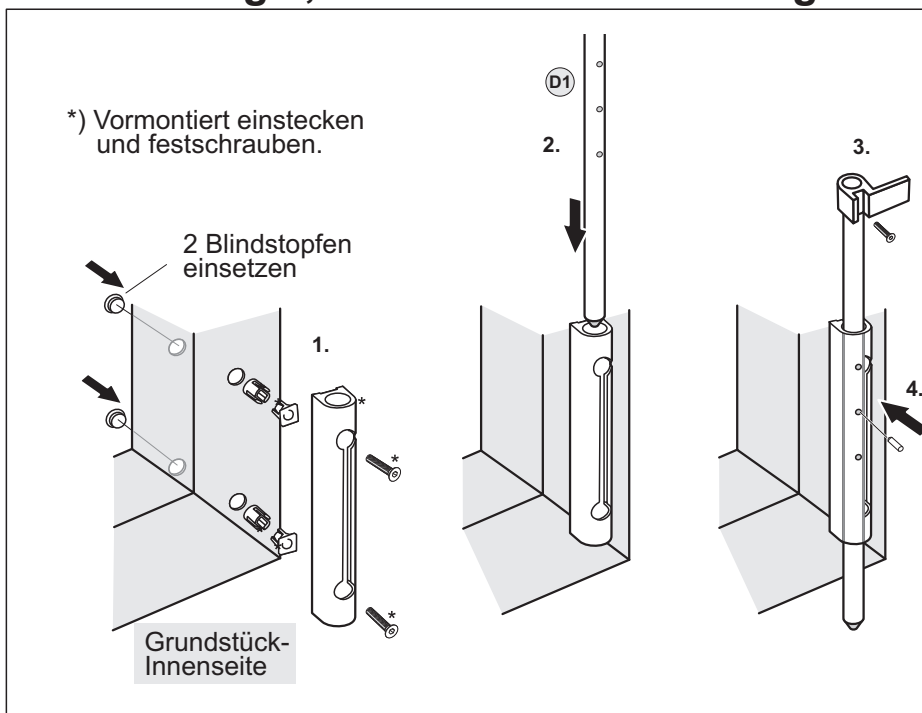


C Zaunanschluss



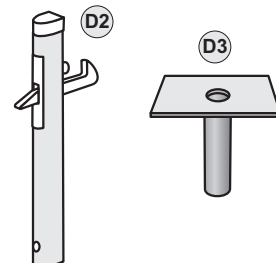
Pos.	Stück je Pfosten	Stück insgesamt	Teil
C1	3	6	Lasche
C2	3	6	Schlossschraube M8 x 25
C3	3	6	Sechskantmutter M8
C4	6	12	U-Scheibe, A8,4
C5	3	6	Sechskantschraube M8 x 20
C6	3	6	Winkel

D Bodenriegel, Bodenhülse und Torflügel-Feststeller



Pos.	Stück insgesamt	Teil
D1	1	Bodenriegel
D2	1	Torflügel-Feststeller
D3	2	Bodenhülse zum Einbetonieren

(Für die Mittelverriegelung im geschlossenen Zustand und für die Arretierung des Feststellflügels im geöffneten Zustand.)



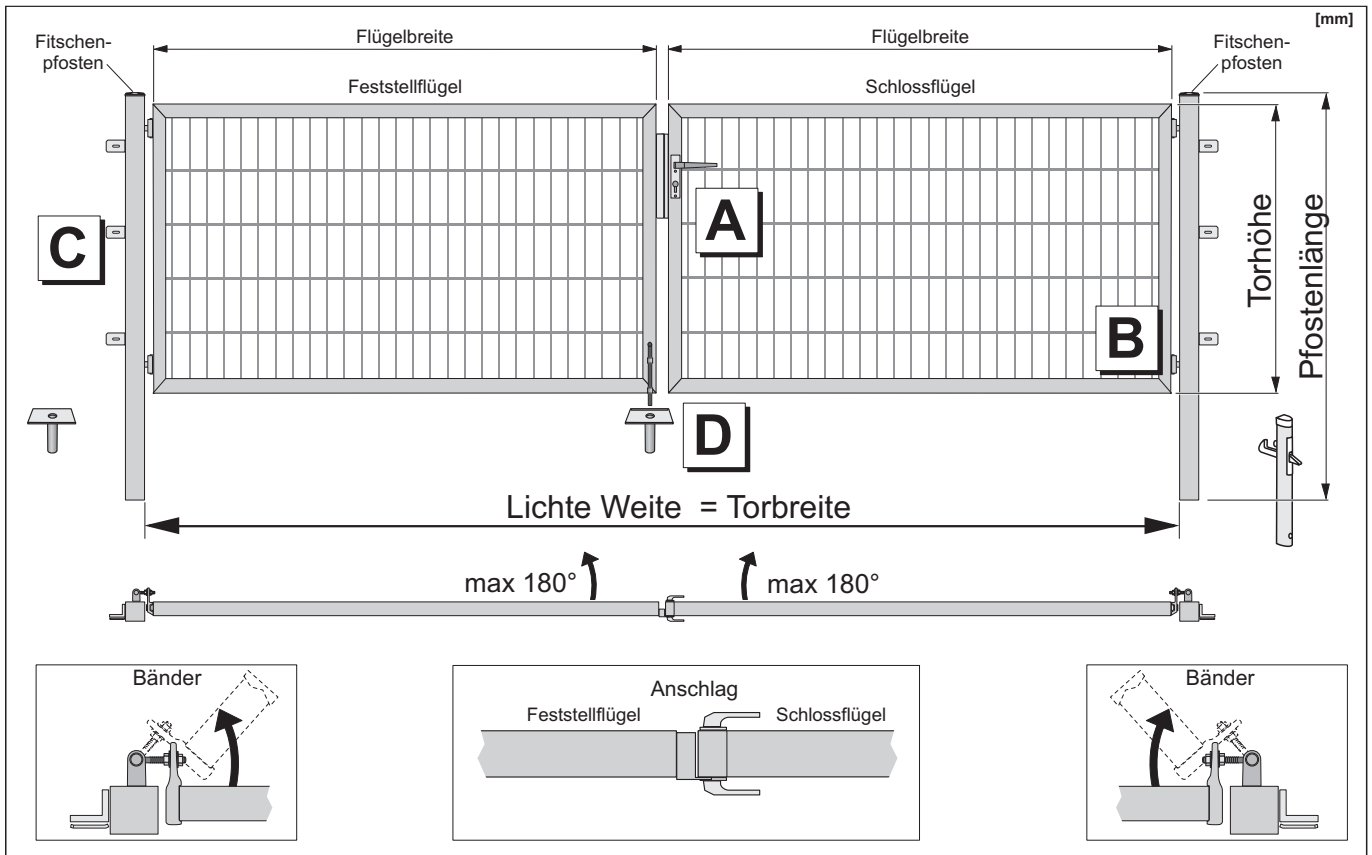
Montagehinweise „RANKO® Tor“ 2-flügelig, Rahmen 60x40 mm



DER ZAUN.

Maße gem. Lieferschein / Aufkleber

Öffnungsrichtung DIN links, DIN rechts nach innen bzw. außen verwendbar. Vor dem Einbau festzulegen.



A Schloss und Anschlag

Am Feststellflügel zu befestigen.

Feststellflügel Schlossflügel

Hinweise:
Die Falle wird durch eine Feder gehalten. Zum Umstellen auf die entsprechende Öffnungsrichtung des Tores die Falle nach vorne ziehen und drehen. Schloss und Schilder zunächst lose verschrauben und auf Funktion prüfen. Anschließend die Schrauben festdrehen.

Pos.	Stück ins-gesamt	Teil
A1	1	Anschlag
A2	2	Federscheibe M8
A3	2	Sechskantschraube M8 x 20
A4	1	Drückergarnitur
A5	2	Drückerführung
A6	2	Senkkopfschraube M6 x 30
A7	1	Rohrrahmenschluss, PZ-vorgerichtet (für PZ-Größe 30x30 mm), ohne PZ
A8	1	Kurzschild mit Lochung (für Innenseite)
A9	1	Kurzschild mit Innengewinde (für Außenseite)
A10	1	Madenschraube
A11	2	Senkkopfschraube M5 x 55
A12	2	Gummipuffer

Montagehinweise „RANKO® Tor“ 2-flügelig, Rahmen 60x40 mm

B Torbänder

Pos.	Stück je Torband	Stück insgesamt	Teil
B1	1	4	Sechskantschraube M16 x 60
B2	7	28	U-Scheibe A17
B3	1	4	Sechskantmutter M16 selbstsichernd
B4	1	4	Augenschraube M16 x 120
B5	2	8	Sechskantmutter M16
B6	1	4	Einrichtlasche
B7	2	8	Flachkopfschraube schraube M8 x 40
B8	2	8	Federscheibe M8

C Zaunanschluss

Pos.	Stück je Pfosten	Stück insgesamt	Teil
C1	3	6	Lasche
C2	3	6	Schlossschraube M8 x 25
C3	3	6	Sechskantmutter M8
C4	6	12	U-Scheibe, A8,4
C5	3	6	Sechskantschraube M8 x 20
C6	3	6	Winkel

D Bodenriegel, Bodenhülse und Torflügel-Feststeller

*) Vormontiert einstecken und festschrauben.

Pos.	Stück insgesamt	Teil
D1	1	Bodenriegel
D2	1	Torflügel-Feststeller
D3	2	Bodenhülse zum Einbetonieren

(Für die Mittelverriegelung im geschlossenen Zustand und für die Arretierung des Feststellflügels im geöffneten Zustand.)

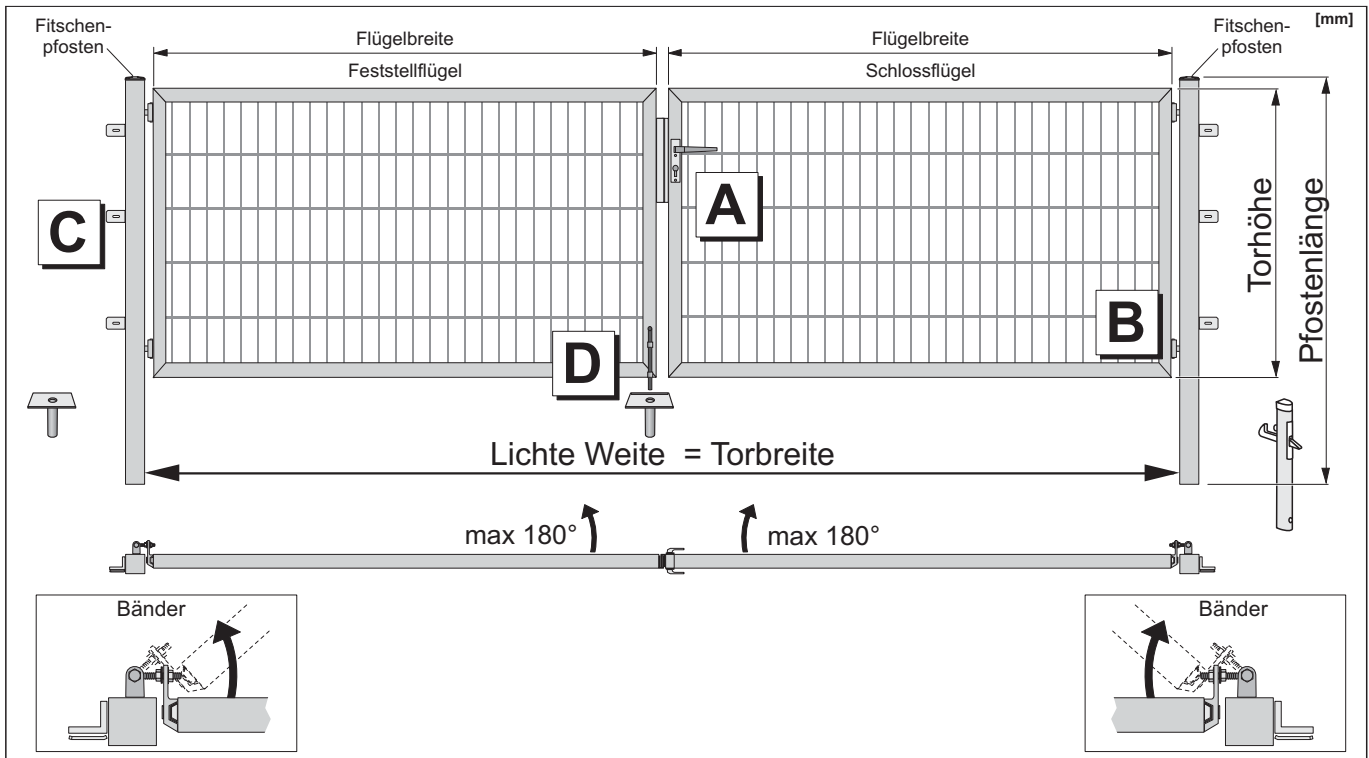
Montagehinweise „RANKO® Tor“ 2-flügelig, Rahmen 80x60 mm



DER ZAUN.

Maße gem. Lieferschein / Aufkleber

Öffnungsrichtung DIN links, DIN rechts nach innen bzw. außen verwendbar. Vor dem Einbau festzulegen.



A Schloss und Anschlag

Hinweis Schloss:
Vor dem Einbau des Schlosses muss ggf. die Falle umgestellt werden. Durch Entfernen des Stulp lässt sich die Falle drehen. Danach den Stulp wieder verschrauben. Das Schloss in den Torrahmen einsetzen. Drücker und ggf. PZ einsetzen, auf Funktion prüfen und das Schloss mittels Schrauben verschrauben.
Zum Schluss die Kurzschilder mittels Senkkopfschrauben befestigen.

Pos.	Stück ins-gesamt	Teil
A1	1	Anschlag
A2	2	Senkkopfschraube M5 x 8
A3	1	Stulp, abnehmbar zum Drehen der Falle, Falllänge einstellbar Senkkopfschraube
A4	2	M6 x 30 Langschild mit Innengewinde (für Außenseite), mit montiertem Drücker
A5	2	Innengewinde (für Außenseite), mit montiertem Drücker
A6	1	Drückerstift 8 x 1 2 0
A7	1	Schloß Hybrid, rechts, links verwendbar, PZ vorgerichtet (für PZ Größe 40/40 mm), ohne PZ
A8	1	Langschild mit Lochung (für Innenseite), mit montiertem Drücker
A9	2	Senkkopfschraube M5 x 75

Hinweis Anschlag:
Der Anschlag muss vor dem Einbau auf die Rahmenbreite eingestellt werden. Dies geschieht durch die Verzahnung auf der Rückseite des Anschlages.

Montagehinweise „RANKO® Tor“ 2-flügelig, Rahmen 80x60 mm

B Torbänder

Pos.	Stück je Torband	Stück insgesamt	Teil
B1	1	4	Augenschraube M20 x 130
B2	2	8	Sechskantmutter M20
B3	2	8	U-Scheibe A21
B4	1	4	Einrichtlasche
B5	1	4	Kulissenstein
B6	2	8	Innensechskantschraube M16 x 25
B7	1	4	Sechskantschraube M18 x 75
B8	4	16	U-Scheiben A19
B9	1	4	Sechskantmutter M18
B10	1	4	Federscheibe

C Zaunanschluss

Pos.	Stück je Pfosten	Stück insgesamt	Teil
C1	3	6	Lasche
C2	3	6	Schlossschraube M8 x 25
C3	3	6	Sechskantmutter M8
C4	6	12	U-Scheibe, A8,4
C5	3	6	Sechskantschraube M8 x 20
C6	3	6	Winkel

D Bodenriegel, Bodenhülse und Torflügel-Feststeller

*) Vormontiert einstecken und festschrauben.

Pos.	Stück insgesamt	Teil
D1	1	Bodenriegel
D2	1	Torflügel-Feststeller
D3	2	Bodenhülse zum Einbetonieren

(Für die Mittelverriegelung im geschlossenen Zustand und für die Arretierung des Feststellflügels im geöffneten Zustand.)

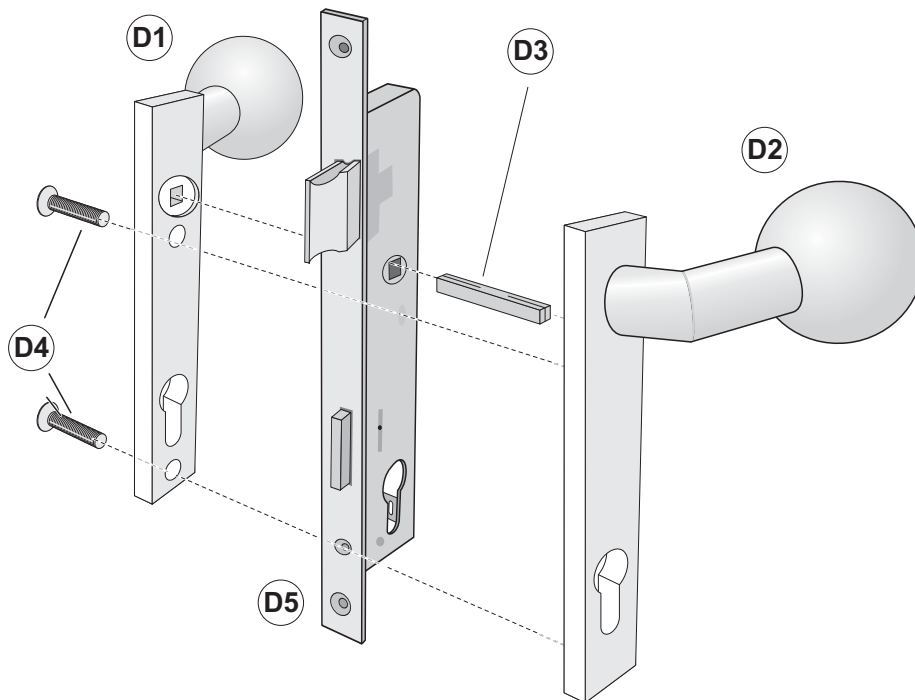
2 Blindstopfen einsetzen

Grundstück-Innenseite

D Montagehinweise Drehbarer Knauf beidseitig

Hinweise:

Schloss und Schilder
zunächst lose verschrau-
ben und auf Funktion prüfen.
Anschließend die
Schrauben festdrehen.



Pos.	Stück	Teil
D1	1	Drehbarer Knauf mit Kurzschild, mit Lochung (für Innenseite)
D2	1	Drehbarer Knauf mit Kurzschild, mit Innengewinde (für Außenseite)
D3	1	Stift 8 x 80 mm bei Torrahmen 60 x 40 Stift 8 x 100 mm bei Torrahmen 80 x 60
D4	2	Senkkopfschraube M5 x 55 bei Torrahmen 60 x 40 M5 x 75 bei Torrahmen 80 x 60

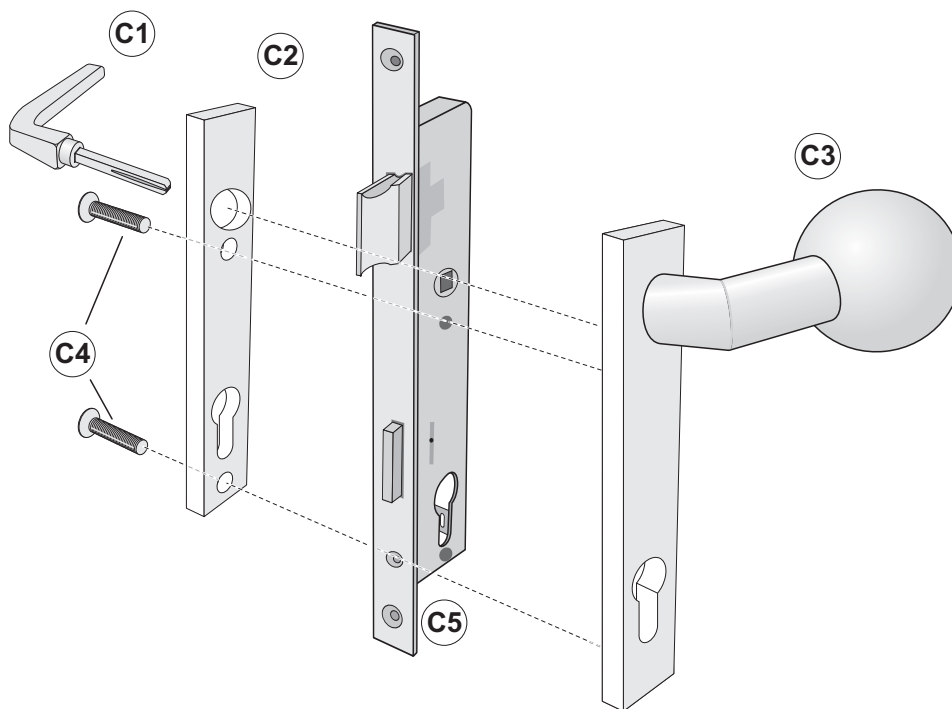
Im Lieferumfang des Tores enthalten:

D5	1	Rohrrahmenschluss, PZ-vorgerichtet, ohne PZ
-----------	---	------------------------------------------------

C Montagehinweise Drehbarer Knauf und Drücker

Hinweise:

Schloss und Schilder
zunächst lose verschrau-
ben und auf Funktion prüfen.
Anschließend die
Schrauben festdrehen.



Pos.	Stück	Teil
C1	1	Drücker mit Stift 8mm
C2	1	Kurzschild mit Lochung
C3	1	Drehbarer Knauf mit Kurzschild, mit Innengewinde
C4	2	Senkkopfschraube M5 x 55 bei Torrahmen 60 x 40 M5 x 75 bei Torrahmen 80 x 60

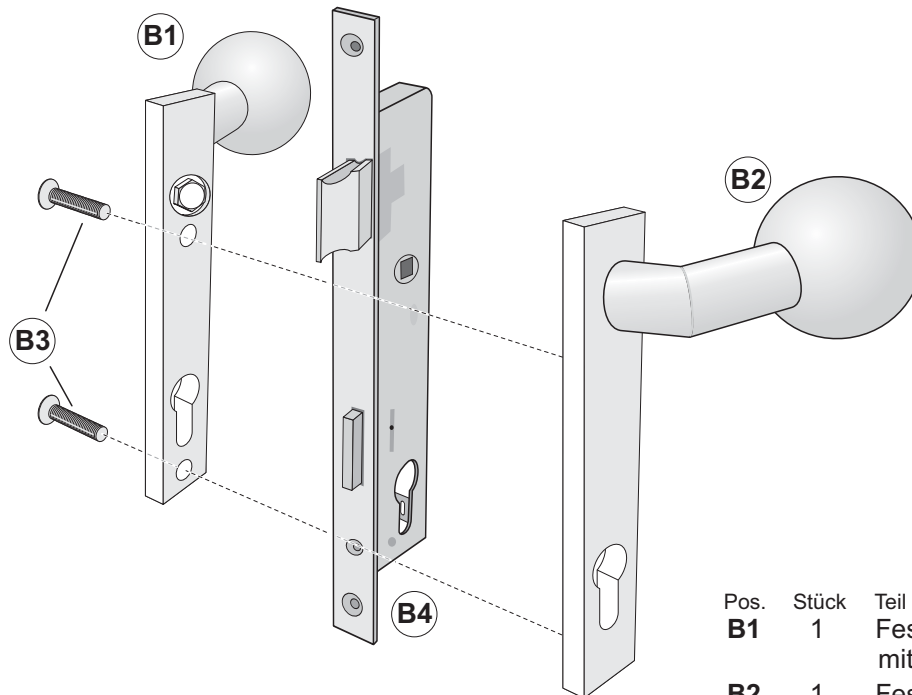
Im Lieferumfang des Tores enthalten:

C5	1	Rohrrahmens Schloss, PZ-vorgerichtet, ohne PZ
-----------	---	--------------------------------------------------

B Montagehinweise Fester Knauf beidseitig

Hinweise:

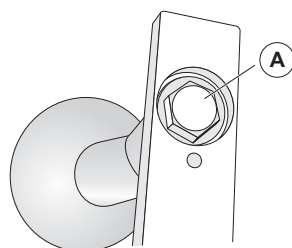
Schloss und Schilder
zunächst lose verschrauben
und auf Funktion prüfen.
Anschließend die
Schrauben festdrehen.



Pos.	Stück	Teil
B1	1	Fester Knauf mit Kurzschild, mit Lochung (für Innenseite)
B2	1	Fester Knauf mit Kurzschild, mit Innengewinde (für Außenseite)
B3	2	Senkkopfschraube M5 x 55 bei Torrahmen 60 x 40 M5 x 75 bei Torrahmen 80 x 60

Im Lieferumfang des Tores enthalten:

B4	1	Rohrrahmenschluss, PZ-vorgerichtet, ohne PZ
-----------	---	------------------------------------------------

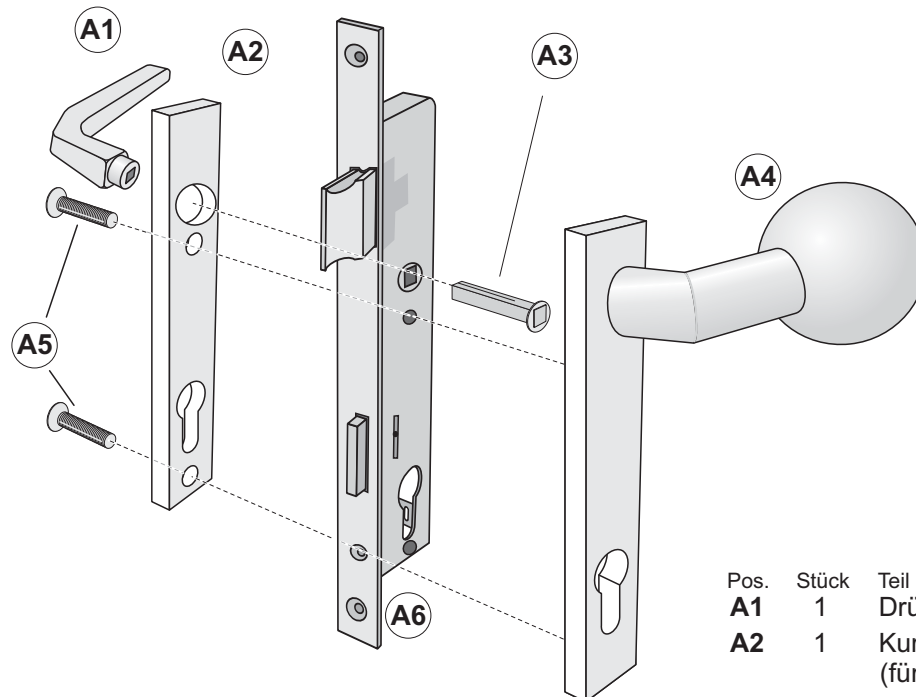


Festen Knauf um 180 ° drehen

Der feste Knauf kann auch gedreht werden.
Hierzu die Sechskantschraube (A) auf der
Rückseite mittels 17er Schlüssel lösen,
Knauf um 180 ° drehen.
Schraube wieder fest schrauben.

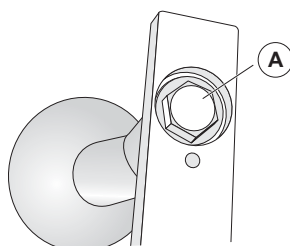
A Montagehinweise Fester Knauf und Drücker

Hinweise:
Schloss und Schilder
zunächst lose verschrau-
ben und auf Funktion prüfen.
Anschließend die
Schrauben festdrehen.



Pos.	Stück	Teil
A1	1	Drücker (Lochteil)
A2	1	Kurzschild mit Lochung (für Innenseite)
A3	1	Spaltwechselstift 8 x 60 mm bei Torrahmen 60 x 40 8 x 80 mm bei Torrahmen 80 x 60
A4	1	Fester Knauf mit Kurzschild, mit Innengewinde (für Außenseite)
A5	2	Senkkopfschraube M5 x 55 bei Torrahmen 60 x 40 M5 x 75 bei Torrahmen 80 x 60

Im Lieferumfang des Tores enthalten:
A6 1 Rohrrahmenschloss,
PZ-vorgerichtet, ohne PZ

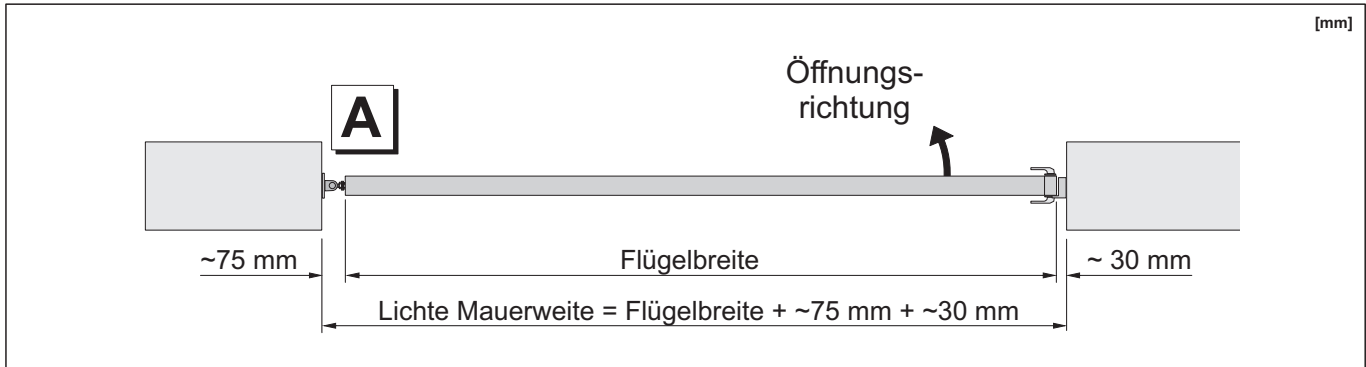


Festen Knauf um 180 ° drehen

Der feste Knauf kann auch gedreht werden.
Hierzu die Sechskantschraube (A) auf der
Rückseite mittels 17er Schlüssel lösen,
Knauf um 180 ° drehen.
Schraube wieder fest schrauben.

Montagehinweise **Mauerplatte 1**

Tormontage mit Mauerplatte „Mittig - 150x80 - Einschweißmutter“ (Öffnungswinkel 90°)



A Mauerplatte „150x80 - Einschweißmutter“

Pos.	Stück je Torband	Stück insgesamt	Teil
A1	1	2	Augenschraube M16 x 80
A2	1	2	Sechskantschraube M16 x 60
A3	5	10	U-Scheiben A17
A4	1	2	Sechskantmutter M16 selbstsichernd
A5	1	2	Einschweißmutter M16
A6	1	2	Mauerplatte 150 x 80

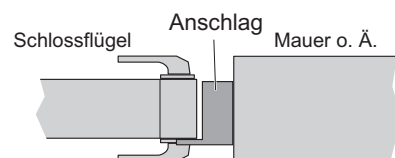
Mauerplatte 150 x 80 mm

Torflügel

1.

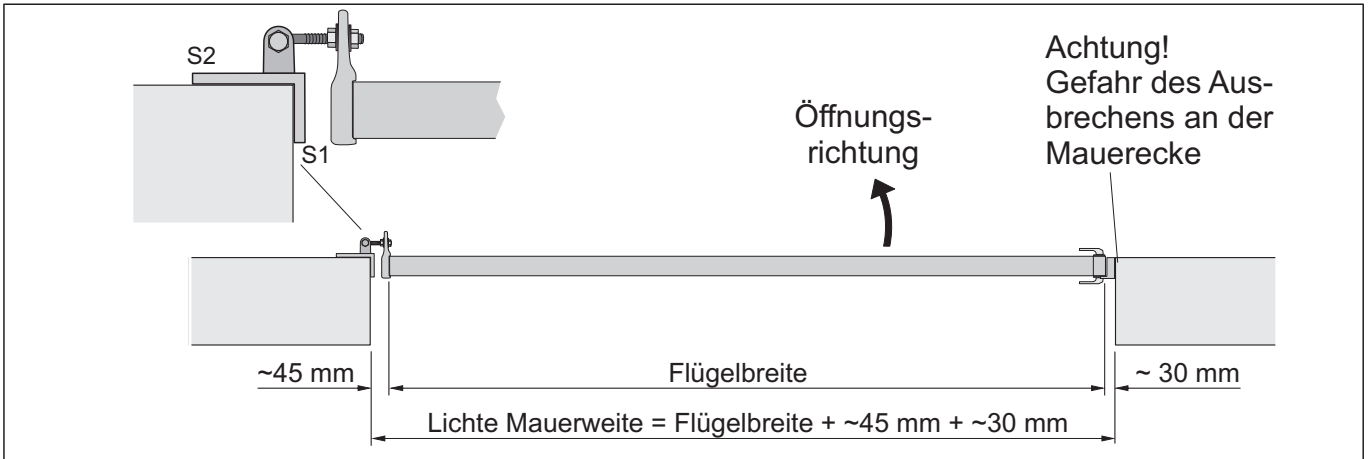
2.

Anschlag einseitig am Mauerwerk o. Ä. montieren
 Montagematerial (Dübel, Schrauben, ...) entsprechend der Beschaffenheit der Montagefläche auswählen (nicht im Lieferumfang enthalten).



Montagehinweise Mauerplatte 2

Tormontage mit Winkel-Mauerplatte „Seitlich - 150/100x100“ (Öffnungswinkel 180°)



A Mauerplatte „Seitlich“

Winkel-Mauerplatte „Seitlich“

Torflügel

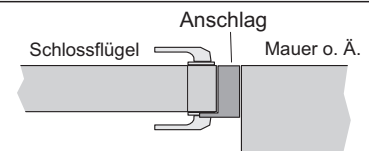
Pos.	Stück je Torband	Stück insgesamt	Teil
A1	1	2	Mauerplatte „Seitlich“
A2	1	2	Augenschraube M16 x 110
A3	2	4	Sechskantmutter M16
A4	2	4	U-Scheibe, A17
A5	1	2	Einrichtlasche
A6	2	4	Flachkopfschraube schraube M8 x 40
A7	2	4	Federscheibe M8
A8	1	2	Sechskantschraube M16 x 60
A9	5	10	U-Scheiben, A17
A10	1	2	Sechskantmutter M16 selbstsichernd

1.

2.

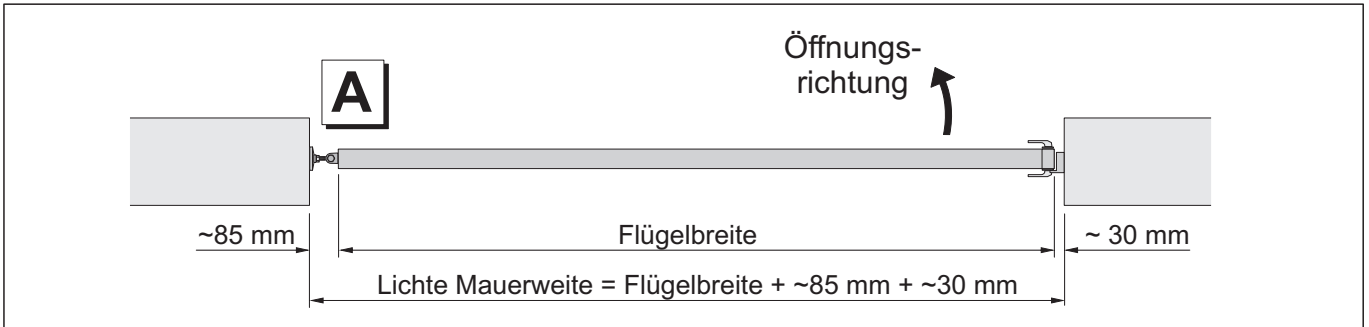
3.

Anschlag einseitig am Mauerwerk o. Ä. montieren
 Montagematerial (Dübel, Schrauben, ...) entsprechend der Beschaffenheit der Montagefläche auswählen (nicht im Lieferumfang enthalten).



Montagehinweise Mauerplatte 3

Tormontage mit Mauerplatte „Mittig - 100x100 - Einstellmutter“ (Öffnungswinkel 90°)



A Mauerplatte „Mittig“

Mauerplatte 100x100 mm

Einstellmutter

Torrahmen

Pos.	Stück je Torband	Stück insgesamt	Teil
A1	1	2	Mauerplatte 100x100
A2	1	2	Sechskantschraube M16 x 60
A3	5	10	U-Scheibe A17
A4	1	2	Augenschraube M16 x 80
A5	1	2	Sechskantmutter M16 selbstsichernd

Bohrbild

4x für Mauerdübel (bauseits, nicht im Lieferumfang enthalten)

1x Ø 18 mm (oder Augenschraube kürzen)

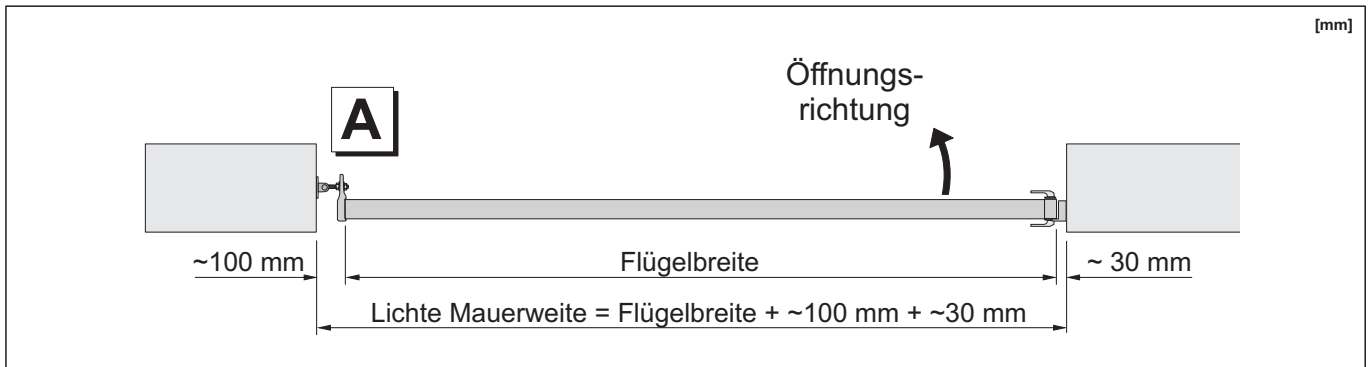
1.

2.

Anschlag einseitig am Mauerwerk o. Ä. montieren
 Montagematerial (Dübel, Schrauben, ...) entsprechend der Beschaffenheit der Montagefläche auswählen (nicht im Lieferumfang enthalten).

Montagehinweise **Mauerplatte 4**

Tormontage mit Mauerplatte „Mittig - 100x100-U-Standard“ (Öffnungswinkel 90°)



A Mauerplatte „Mittig“

Mauerplatte
100 x 100 mm

Torflügel

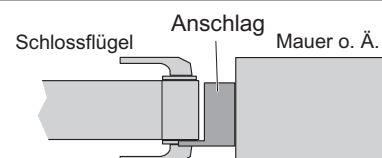
Pos.	Stück je Torband	Stück insgesamt	Teil
A1	1	2	Mauerplatte „Mittig“
A2	1	2	Augenschraube M16 x 110
A3	2	4	Sechskantmutter M16
A4	2	4	U-Scheibe, A17
A5	1	2	Einrichtlasche
A6	2	4	Flachkopfschraube schraube M8 x 40
A7	2	4	Federscheibe M8
A8	1	2	Sechskantschraube M16 x 60
A9	5	10	U-Scheiben, A17
A10	1	2	Sechskantmutter M16 selbstsichernd

1.

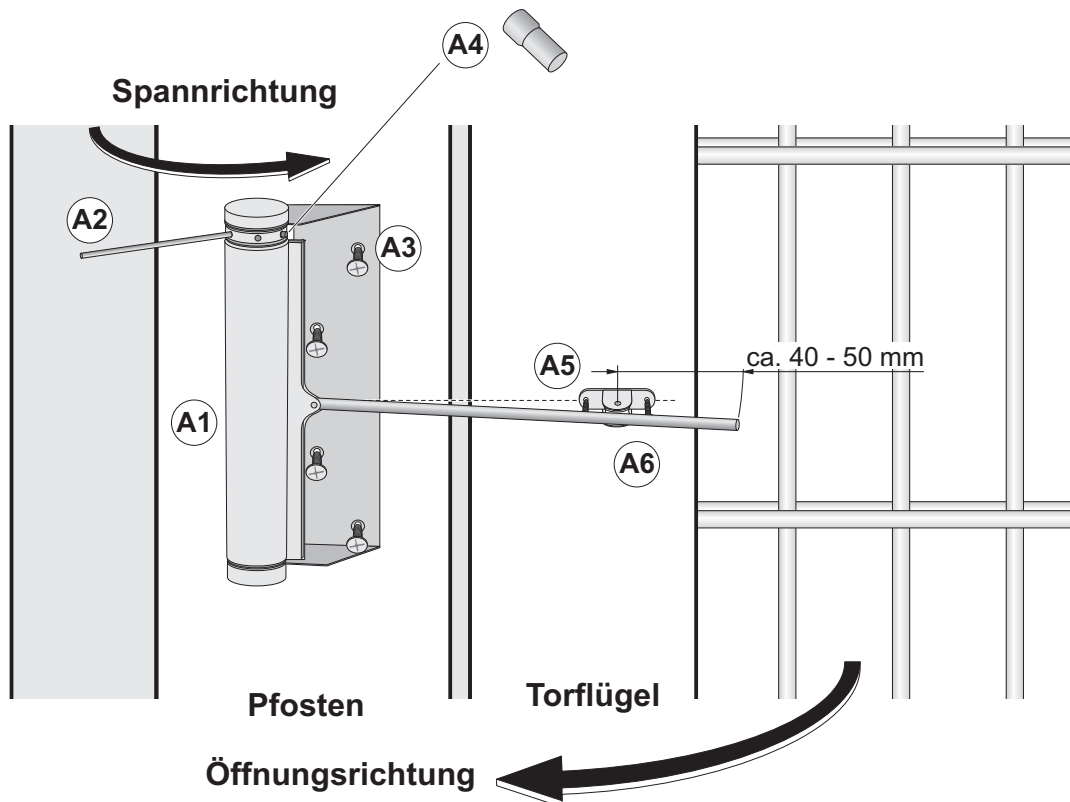
2.

3.

Anschlag einseitig am Mauerwerk o. Ä. montieren
 Montagematerial (Dübel, Schrauben, ...) entsprechend der Beschaffenheit der Montagefläche auswählen (nicht im Lieferumfang enthalten).



A Montagehinweise Türschließer



Vorgehensweise

1. Position des Türschließers (A1) am Fischenpfosten ausmessen.
2. Positionen für Löcher anzeichnen.
3. Löcher bohren \varnothing 3,5 - 3,8 mm.
4. Türschließer mittels 4 Bohrschrauben \varnothing 4,2 x 19 (A3) anschrauben.
5. Führungsrolle (A5) an Türflügel in gleicher Höhe wie die Druckstange anzeichnen, vorbohren \varnothing 2,2 - 2,5 mm.
6. Führungsrolle mittels 2 Bohrschrauben \varnothing 4,2 x 19 (A3) anschrauben.
7. Druckstange ggf. auf das oben genannte Maß kürzen.
8. Federkraft nach Bedarf einstellen.
Achtung! Die Feder ist bereits vorgespannt! Geben Sie Acht, dass die Feder nicht schlagartig zurückschlägt und der Spannstift umherfliegt und Sie oder andere verletzt! Spannstift immer fest in der Hand halten.
Spannstift in eine Bohrung stecken (Grafik oben) und die Feder leicht spannen, so dass der Stellniet (A4) herausgezogen werden kann. Den Stellniet herausziehen und mittels Spannstift die Federkraft senken oder erhöhen. Anschließend den Stellniet wieder einsetzen.
Ggf. den Vorgang wiederholen.

Hinweis:

Der Türschließer ist für rechts und links angeschlagene Tore verwendbar.

Pos.	Stück	Teil
A1	1	Türschließer
A2	1	Spannstift
A3	4	Bohrschraube \varnothing 4,2 x 19
A4	1	Stellniet
A5	2	Führungsrolle
A6	2	Bohrschraube \varnothing 2,9 x 13